



ComfortSystem

- vår erfarenhet din trygghet



Instruktion för användare av

Kobra kontrollhållare

11000500

11000300

11000301

11000400



Den här bruksanvisningen måste ges till användaren.

Innan du använder produkten måste du läsa denna bruksanvisning och spara den för framtida behov.



WWW.COMFORTSYSTEM.SE
036-51590
info@comfortsystem.se

Rev. Jan 2016

Allmänt

Introduktion

Gratulerar till Ert val av en produkt från ComfortSystem Scandinavia AB. Varje produkt tillverkas i Sverige enligt en strikt kvalitetsnorm, där varje produkt testas med omsorg på fabrik innan leverans. Kontakta oss gärna för support eller vid andra frågor och tankar gällande dina produkter från ComfortSystem!

Den här bruksanvisningen innehåller viktig information avseende produkten och dess hantering. Det är viktigt att hela bruksanvisningen läses noggrant innan användning och att säkerhetsinstruktioner följs för att säkerställa att produkten används på ett säkert och korrekt sätt. Vänligen säkerställ att produktens bruksanvisning finns tillgänglig under hela dess livstid.



ComfortSystem Scandinavia AB frånsäger sig allt ansvar för skador och fel som uppstår om produkten förändras, används eller monteras felaktigt eller används på annat sätt än vad som framgår av denna instruktion eller annan tillgänglig produktinformation.

Återanvändning

Miljön är något av det viktigaste vi har och måste därför värna om dem. Därför väljer vi aktivt att tillverka produkter med så låg miljöpåverkan som möjligt, samt med längsta möjliga livslängd.

Våra produkter är konstruerade för att enkelt kunna demonteras för återanvändning av de olika materialen när produkten inte längre kan användas. Produkterna består till huvuddelen av metall, trä, plast och textilier. Separera och återvinn materialen individuellt enligt gällande lagar och föreskrifter för avfallshantering. Kontakta det företag som ansvarar för den lokala avfallshanteringen för att erhålla ytterligare information.

KOBRA kontrollhållare

Löser problemet med handkontroller som inte finns där de skall vara.


Kontrollhållaren monteras på sängbottens högra eller vänstra sida.

KOBRA består av en gummiklädd flexarm som tillåter en mängd olika inställningar för att optimera brukarens nyttjande av handkontrollen. På flexarmen monteras hållaren för handkontrollen.

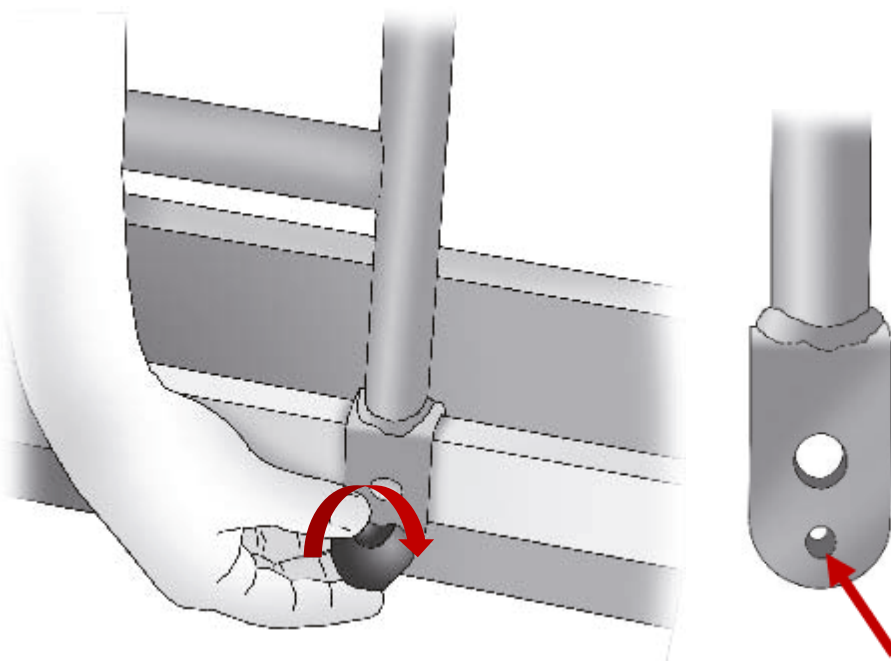
Hållare finns för normal eller extra stor handkontroll (s.k. handlovsmodell)

Monteringsanvisning KOBRA kontrollhållare

Montering

- ⌈ ⌋ Montering måste utföras av en behörig person med erforderlig kunskap. Alla funktioner måste testas och godkännas av en behörig person efter montering, ⌋
- ⌈ ⌋  innan produkten tas i bruk. ⌋

Produkten monteras på sängbottens längsgående metallprofil och kan monteras på sängens högra eller vänstra sida.



Placera KOBRA flexarm på sängbottens längsgående metallprofil, på höger eller vänster sida. (Det större nedre, släta hålet ska vändas inåt mot sängbotten, det mindre gängade hålet ska vara ut från sängen. Flexarmen skruvas fast med den medföljande stjärnratten. Stjärnratten ska skruvas från insidan, för in bulten genom det släta större hålet, för att sedan skruvas fast i det mindre, gängade hålet.

Kontrollhållaren monteras enkelt på flexarmen med medföljande stjärnratt.

Skötsel­anvisning och löpande tillsyn

Produkten kräver normalt inget löpande underhåll.
Säkerställ löpande att produkten sitter fast och inte kan glida i sidled vid användning.

Normal rengöring

Produkten kan rengöras med vanligt förekommande rengörings- och desinfektionsmedel. Appliceras med fuktig trasa.

Kompabilitet

Produkten får endast monteras tillsammans med ComfortSystem QVINTETT och QVARTETT sängar tillverkade efter 1995-01.



ComfortSystem Scandinavia AB
Vistakullevägen 18
SE-56146 Huskvarna
Sweden
www.comfortsystem.se