


FloorBed och Empresa Lifting Bruksanvisning för stolpe

IFU-FL1-009SV Rev 01

Accora

Innehåll

Titel	Sida
Product Overview – Lifting Pole -----	3
Product Overview – Empresa Lifting Pole Bracket----	3
 General warnings -----	4
1. Means of Delivery -----	4
2. Safety Instructions-----	5
3. Intended use -----	5
4. Technical Specification -----	5
5. Compatibility -----	5
6. Assembly - Floorbed 1, FloorBed 2 and FloorBed 1-Plus-----	6
7. Assembly - Empresa -----	8
8. Functionality check -----	10
9. Cleaning & Disinfection-----	11
10. Storage-----	11
11. Daily Inspection -----	12
12. General maintenance-----	12
13. Guarantee -----	12
14. Disposal-----	12
15. Table of symbols-----	13
16. Contact details-----	14

Translated from IFU-FL1-009EN Rev 04

Välkommen

Bästa kund,

Tack för att du köper en Accora sjukvårdsprodukt. Innan du använder denna lyftstång måste du läsa och förstå alla instruktioner i denna bruksanvisning. Alla åtgärder och hantering av sängen måste utföras i enlighet med instruktionerna i denna bruksanvisning.

Se till att bruksanvisningen är tillgänglig för användare och operatörer under hela sängens livslängd.

Kontakta oss om du behöver mer information. Se avsnitt 16 för regionspecifika kontaktuppgifter.

Allmänt

Lyftstången är klassificerad som en medicinteknisk produkt av klass 1 i enlighet med förordningen om medicintekniska produkter 2017/745.



Meddelande till användaren

Om en allvarlig incident inträffar i samband med denna medicintekniska produkt, som påverkar användaren eller patienten, bör användaren eller patienten rapportera den allvarliga incidenten till tillverkaren (eller distributören av den medicintekniska produkten) och, i Europeiska unionen, bör användaren också rapportera den allvarliga incidenten till den behöriga myndigheten i den medlemsstat där de är belägna.

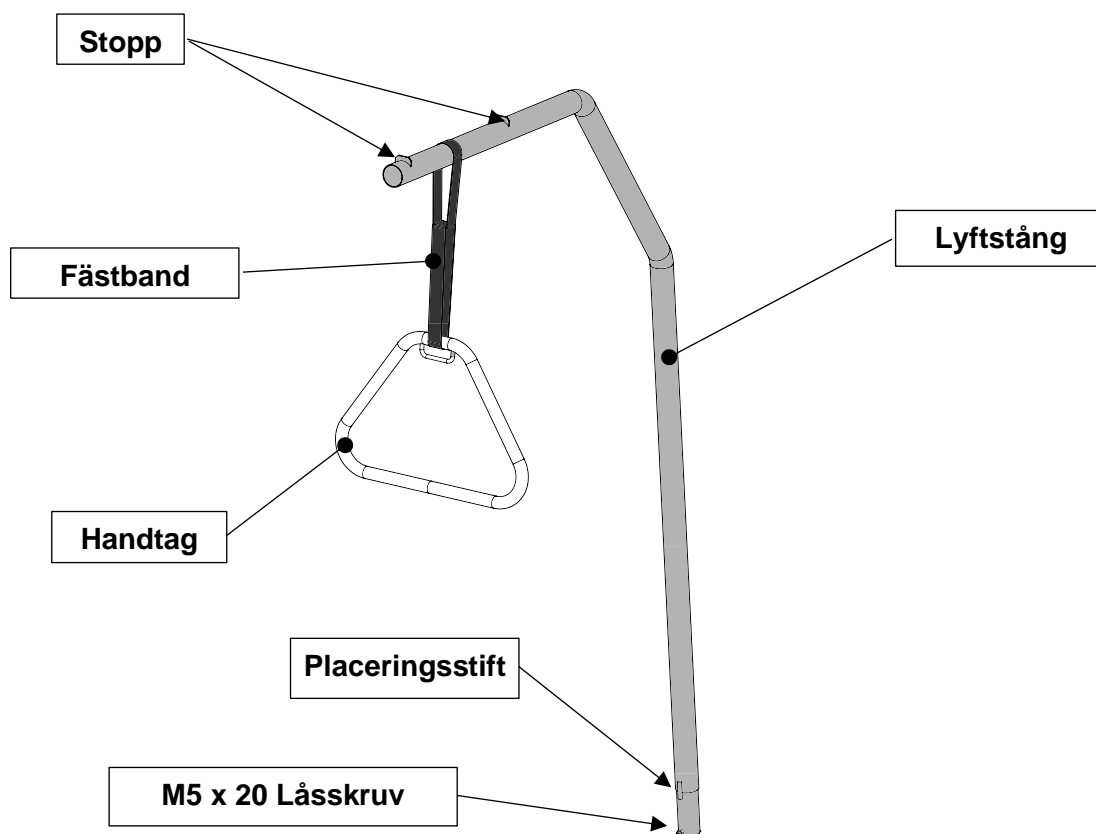


Accora Ltd, 38 Main Street
Swords, Co. Dublin, Irland, K67 E0A2
Tel: +353 (0)1 695 0614

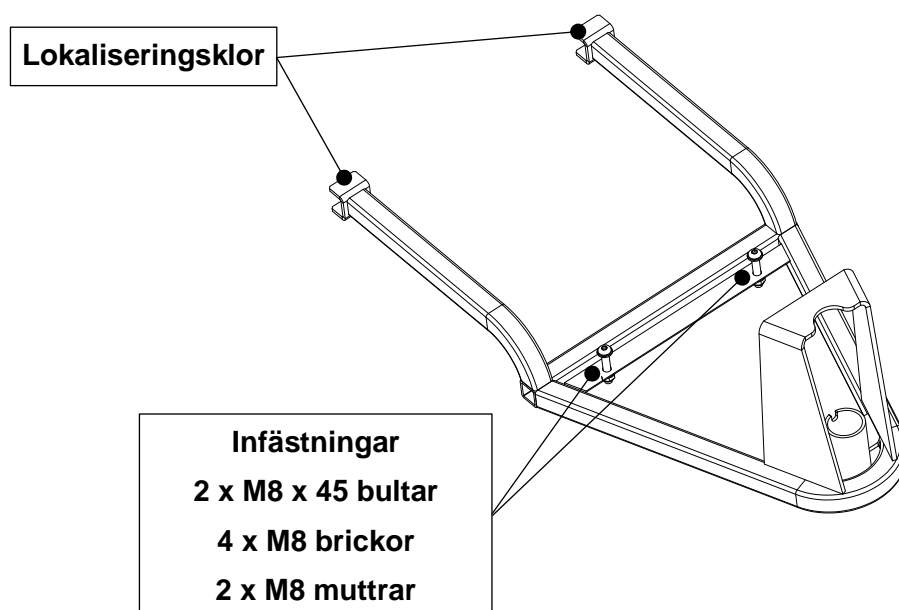
Designpolicy och upphovsrätt

® och ™ är varumärken som tillhör Accora Ltd om inte annat anges. Eftersom vår policy är under kontinuerlig förbättring förbehåller vi oss rätten att ändra design utan föregående meddelande. © Accora Ltd 2020.

Produktöversikt – Lyftstång



Produktöversikt – Empresa lyftstångsfäste





Allmänna varningar

1. Förvara den här bruksanvisningen för framtida referens.
2. Dessa instruktioner måste följas för att säkerställa säker och effektiv användning av denna säng och säkerheten för användare och vårdare.
3. Denna lyftstång måste monteras, placeras och användas i enlighet med dessa instruktioner.
4. Säkerhetsfunktionerna för drift av lyftstången och instruktionerna måste följas strikt.
5. Denna lyftstång får inte utsättas för rök, öppen låga, extrem temperatur, brandfarliga gaser eller andra farliga ämnen eller situationer.
6. Accora ska inte hållas ansvarig för skador, personskador eller olyckor som uppstår till följd av obehöriga modifieringar, icke-äkta reservdelar, vårdslöshet eller användning som strider mot denna handbok och som kan leda till allvarlig skada eller dödsfall.
7. Vid dragning av kablar till annan elektronisk utrustning som används tillsammans med sängen (t.ex. luftmadrasspump), se till att kablarna inte kan klämmas, krossas eller skadas av lyftstången.
8. Fäst aldrig något på lyftstången.
9. Flytta inte sängen genom att trycka på eller dra i lyftstången.
10. Patienter eller användare bör riskbedömas för att säkerställa att de förstår denna bruksanvisning och använder lyftstången utan risk för sig själva eller andra.
11. Accora ska inte hållas ansvariga för skador, personskador eller olyckor som uppstår på grund av vårdslöshet eller användning som strider mot denna bruksanvisning.
12. Lyftstången är ett hjälpmedel.

1. Leveranssätt-----

Lyftstången och lyftstångsfästet levereras individuellt förpackade.

Kontroll ska ske vid mottagandet för att säkerställa att leveransen är komplett och oskadad.

Alla saknade delar, fel eller skador måste omedelbart rapporteras till transportören, och Accora, skriftligen.

2. Säkerhetsinstruktioner -----

1. Innan du använder lyftstången måste du läsa bruksanvisningen och använda sängen i enlighet med den.
2. Lyftstången får inte användas om fel har upptäckts på den som kan skada patienten, personalen eller en tredje person, sängen eller omgivningen.
3. Innan du rengör lyftstången måste strömförsörjningen kopplas bort från sängen.

3. Avsedd användning-----

Lyftstången används för att hjälpa en patient att positionera sig i sängen.

4. Teknisk specifikation-----

Delnummer	Beskrivning
LIFOL-0-FL1-000	Lyftstång, passar FloorBed 1, FloorBed 2, FloorBed 1-Plus
LIFOL-0-FL6-000	Lyftstång, passar Empresa. Inkluderar LIFOL-0-FL1-000 och LIFOLBKT-0-FL6-000
LIFOLBKT-0-FL6-000	Lyftstångsfäste, passar Empresa

Miljöinformation:

Förhållande	Temperaturintervall	Relativ luftfuktighet	Atmosfärstryck	Meter över havet
Drift	+5 till +40 °C +41 till +104 °F	20 till 80 % (Icke kondenserande)	700 till 1060 hPa	Max 3000 meter
Transport/ förvaring	-10 till +50 °C 14 till +122 °F			

5. Kompatibilitet -----

Lyftstången kan monteras på följande FloorBed- och Empresa-modeller:

Delnummer	Beskrivning	Lyftstångens artikelnummer
NSB-0-FL1-200	FloorBed 1	LIFOL-0-FL1-000
NSB-0-FL2-200	FloorBed 2	LIFOL-0-FL1-000
NSB-0-FL5-200	FloorBed 1-Plus	LIFOL-0-FL1-000
NSB-0-FL6-000	Empresa, hjulbromsar i båda ändar	LIFOL-0-FL6-000
NSB-1-FL6-000	Empresa, hjul och centralbromsar	LIFOL-0-FL6-000
NSB-2-FL6-000	Empresa, centralbromsar i båda ändar	LIFOL-0-FL6-000

Obs: vissa sängdelnummer kan vara suffixerade för att indikera region (till exempel EU, USA).

6. Montering - Floorbed 1, FloorBed 2 och FloorBed 1-Plus-----



VARNING

Montering MÅSTE utföras av lämpligt utbildad och kvalificerad personal.

Alla funktioner MÅSTE testas och godkännas efter montering av lämpligt utbildad och kvalificerad personal.

Monteringen MÅSTE ske på ett rent, städlat område och barn och husdjur bör hållas borta.

Om lyftstången blivit smutsig eller kontaminerad under transport, se instruktioner för rengöring och desinfektion.

Se till att hjulbromsarna är låsta innan du monterar lyftstången.

Se till att det inte finns en patient i sängen när du monterar lyftstången.

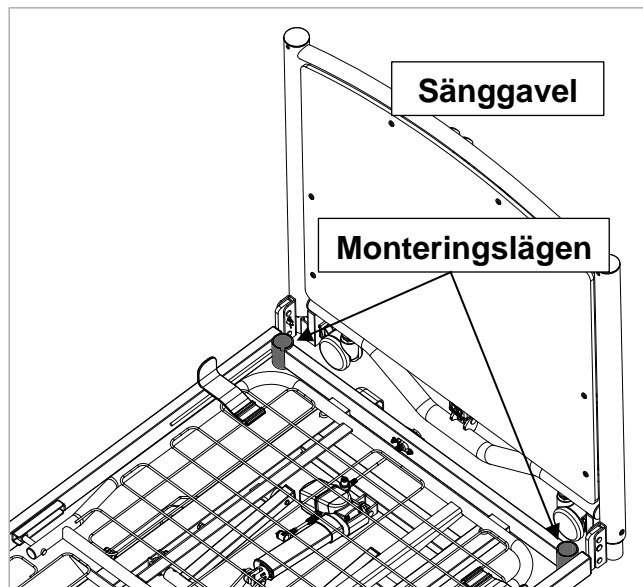
Kontrollera att följande artiklar har mottagits:

1. 1 x lyftstång
2. 1 x handtag
3. 1 x M5 x 20 mm låsskruv

Om någon av delarna saknas eller är skadad ska detta omedelbart rapporteras skriftligen till transportören och Accora.

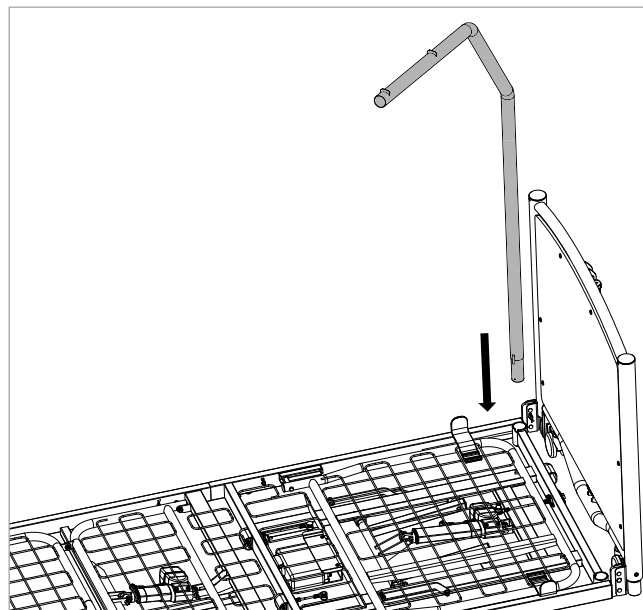
Innan du installerar lyftstången, höj sängen till sin maximala höjd för att underlätta installationen. Se till att det finns tillräcklig höjd över sängen för att installera lyftstången.

Lyftstången kan monteras på vardera sidan av sängen (se figur 6.1).



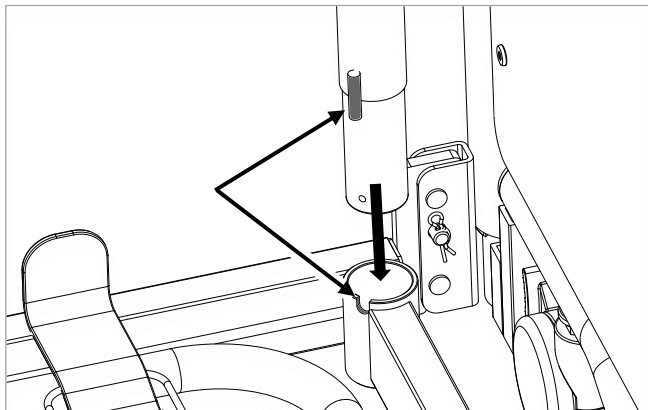
Figur 6.1

1. Välj vilken sida av sängen som lyftstången ska monteras på. För illustrationsändamål monteras lyftstången på sängens högra sida (se figur 6.2).



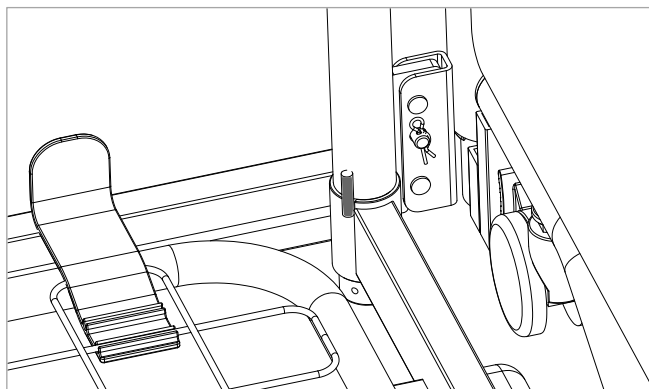
Figur 6.2

2. För in lyftstången i monteringshålet i sängramen. Se till att lokaliseringsstiftet lokaliserar i spåret på sänggröret (se figur 6.3).



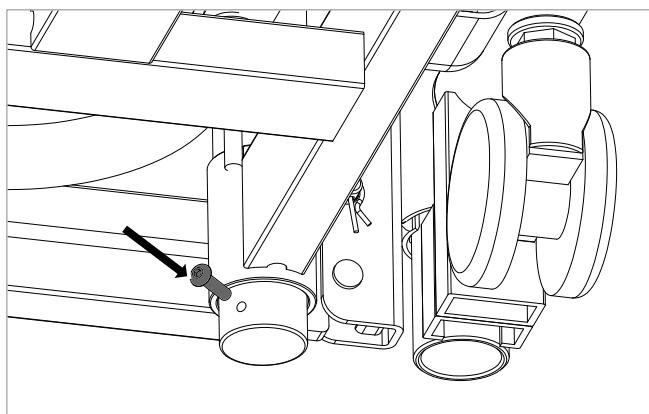
Figur 6.3

3. När lyftstången är helt införd i sänggröret bör det inte vara möjligt att rotera den (se figur 6.4).



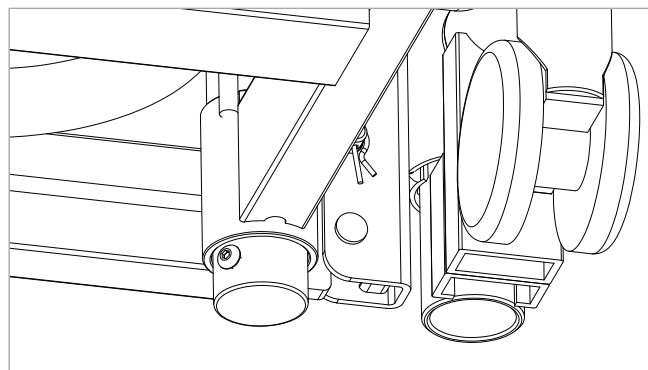
Figur 6.4

4. Montera M5 x 20 mm-skraven på det gängade hålet på lyftstången som visas i figur 6.5 och dra åt med en 4 mm insexnyckel.



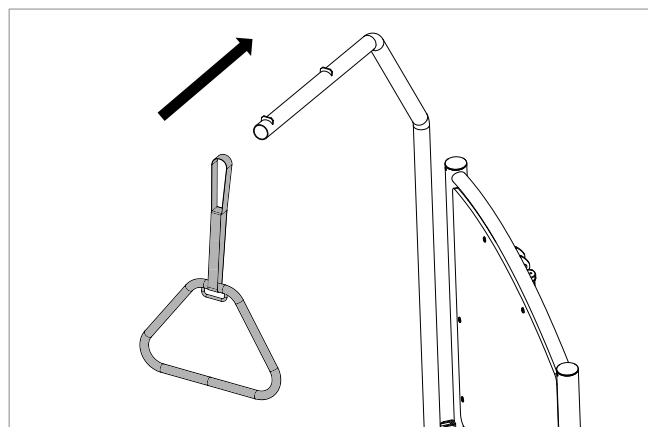
Figur 6.5

5. När skruven har monterats ska lyftstången säkras helt (se figur 6.6).



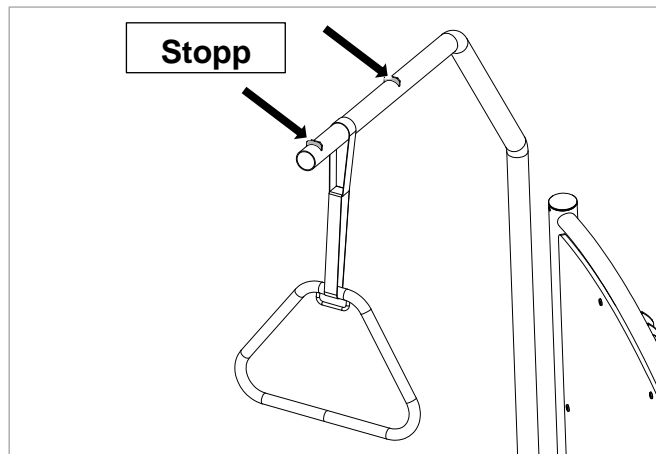
Figur 6.6

6. Sprid ut fästbandets ögla och skjut över lyftstången (se figur 6.7).



Figur 6.7

7. Se till att fästremmen är placerad mellan de två stoppen. Detta säkerställer att handtaget inte glider av lyftstången under användning (se figur 6.8).



Figur 6.8

7. Montering - Empresa -----



VARNING

Montering MÅSTE utföras av lämpligt utbildad och kvalificerad personal.

Alla funktioner MÅSTE testas och godkännas efter montering av lämpligt utbildad och kvalificerad personal.

Monteringen MÅSTE ske på ett rent, städlat område och barn och husdjur bör hållas borta.

Om lyftstången blivit smutsig eller kontaminerad under transport, se instruktioner för rengöring och desinfektion.

Se till att hjulbromsarna är låsta innan du monterar lyftstången.

Se till att det inte finns en patient i sängen när du monterar lyftstången.

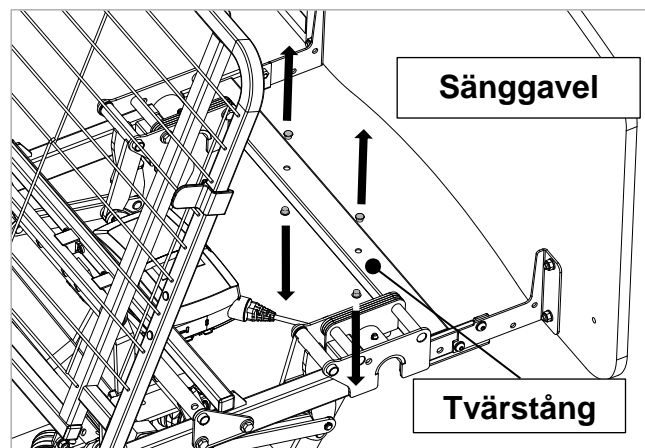
Kontrollera att följande artiklar har mottagits:

1. 1 x lyftstång
2. 1 x handtag
3. 1 x M5 x 20 mm låsskruv
4. 1 x lyftstångsfäste
5. 2 x M8 x 45 bultar
6. 2 x M8 muttrar
7. 4 x M8 brickor
8. 1 x 5 mm insexnyckel
9. 1 x 13 mm skiftnyckel

Om någon av delarna saknas eller är skadad ska detta omedelbart rapporteras skriftligen till transportören och Accora.

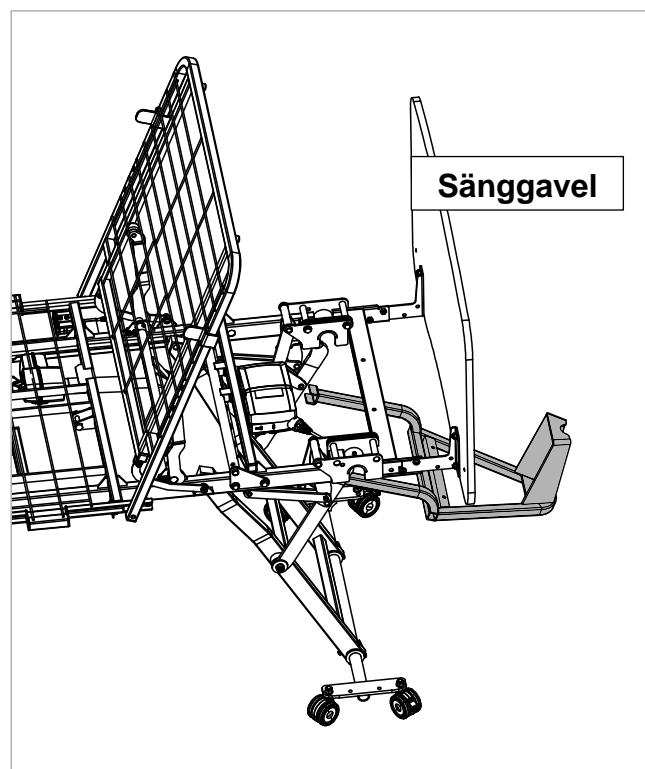
Innan du installerar lyftstången, höj sängen till sin maximala höjd för att underlätta installationen. Se till att det finns tillräcklig höjd över sängen för att installera lyftstången.

1. Ta bort de 4 locken från hålen i ramens tvärstång och huvudändan av sängen som visas i figur 7.1. Kasta inte bort dessa lock eftersom de kan behöva sättas tillbaka om lyftstångsfästet tas bort senare.



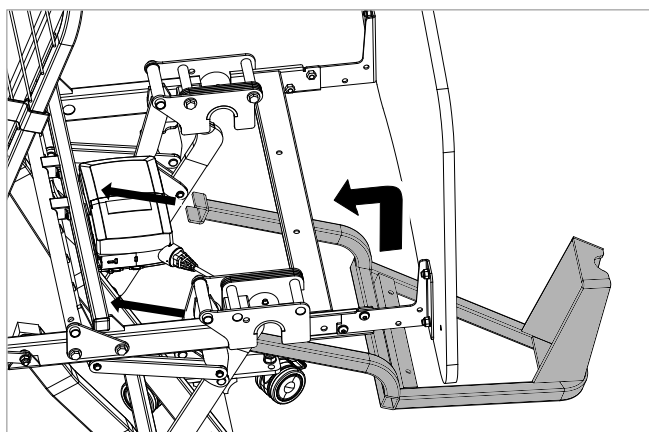
Figur 7.1

2. Lyftstångsfästet monteras under sängen. För enkel montering, se till att ryggstödet är förhöjt som visas i figur 7.2.



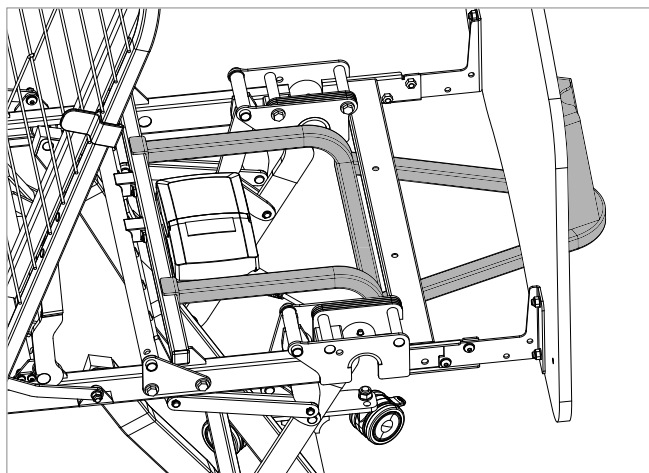
Figur 7.2

3. Placera lyftstångsfästet på plats under sängen som visas i figur 7.3.



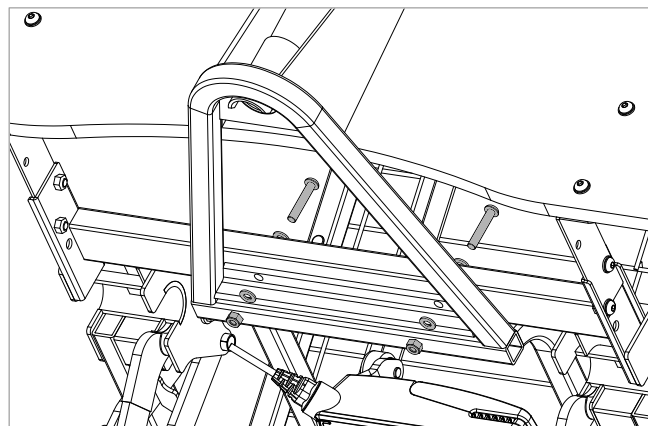
Figur 7.3

4. Placera klorna på lyftstångsfästet på sängramsstängan och lyft uppåt så att hålen i sängramsstängan är i linje med hålen i lyftstångsfästet. Se till att inga kablar fastnar under installationen (se figur 7.4).



Figur 7.4

5. Fäst lyftstångsfästet på plats med M8-bultarna, muttrarna och brickorna (se figur 7.5). Dra åt bultarna och muttrarna med hjälp av insexnyckeln på 5 mm och skiftnyckeln på 13 mm. Se till att fästet är ordentligt monterat och att det inte finns någon rörelse mellan fästet och sängramsstängan.



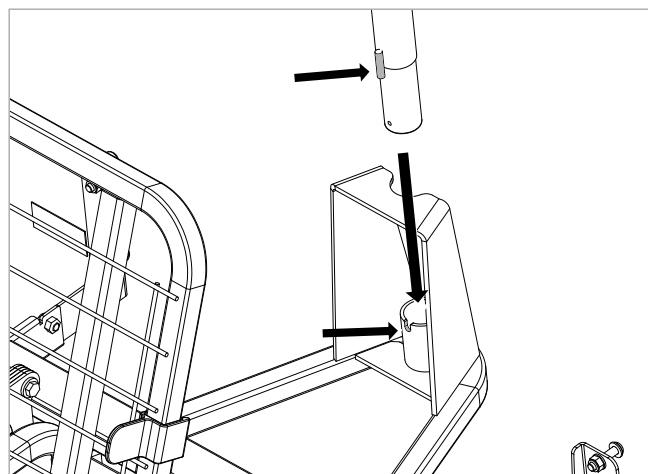
Figur 7.5

6. För in lyftstången i lyftstångsfästet enligt figur 7.6.



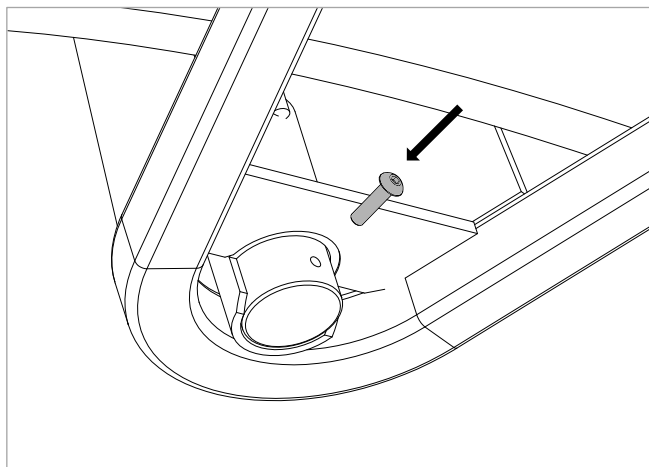
Figur 7.6 – sänggavel borttagen för tydlighet

7. Se till att lokaliseringstiftet lokaliseras i spåret på sängröret. När den väl satts in i fästet bör det inte vara möjligt att rotera den (se figur 7.7).



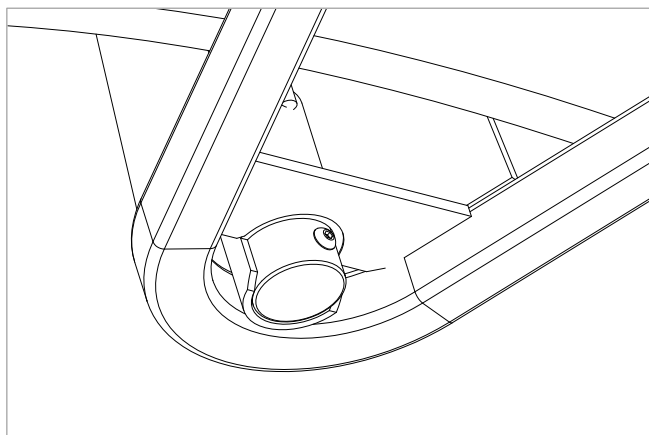
Figur 7.7 – sänggavel borttagen för tydlighet

8. Montera M5 x 20 mm-skraven på det gängade hålet på lyftstången som visas i figur 7.8 och dra åt med en 4 mm insexnyckel.



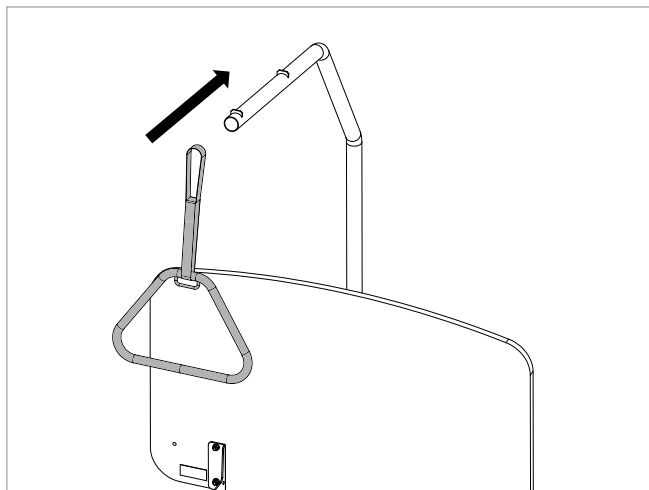
Figur 7.8

9. När skruven har monterats ska lyftstången säkras helt (se figur 7.9).



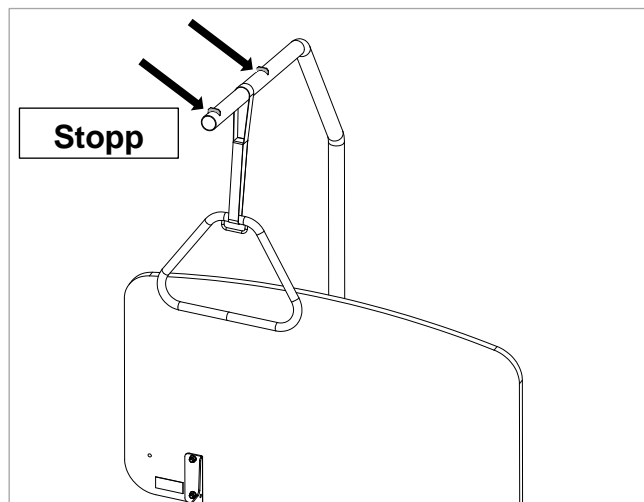
Figur 7.9

10. Sprid ut fästbandets ögla och skjut över lyftstången (se figur 7.10).



Figur 7.10

11. Se till att fästremmen är placerad mellan de två stoppen. Detta säkerställer att handtaget inte glider av lyftstången under användning (se figur 7.11).



Figur 7.11

8. Funktionskontroll-----



VARNING

Funktionskontroll **MÅSTE** utföras av lämpligt utbildad och kvalificerad personal. Koppla alltid in bromsarna när sängen stoppas eller lämnas utan uppsikt.

1. Se till att lyftstången och fästet (om monterat) är ordentligt monterade och att alla bultar och muttrar är åtdragna.
2. Se till att lyftstången inte kan lyftas ur sängen eller roteras.

9. Rengöring och desinfektion -----



VARNING

Sängen måste kopplas bort från strömförsörjningen när den rengörs eller desinficeras.

Alla funktioner SKALL testas och godkännas av en behörig person efter rengöring eller desinfektion.

Sängen MÅSTE rengöras och desinficeras innan sängen återanvänds av en annan patient

Rengöringsinformation:

För att desinficera sängen och tillbehör:

- Använd endast tvättmedel avsedda för användning inom hälso- och sjukvården.
- Använd inte slipmedel, rengöringsmedel eller andra material som kan skada beläggningen.
- Använd inte frätande ämnen, frätande medel eller starka syror.
- Använd inte rengöringsmedel som kan ändra plastens struktur eller beteende (bensin etc.).
- Rengör genom att försiktigt torka med en fuktig trasa.

Sängen är inte avsedd för underhåll i automatiska sängtvättar eller för rengöring med tryckvatten, sprutning, dusch eller ångrengöring.

Accora kan inte hållas ansvarigt för skador eller risk för skador om olämpliga rengörings- eller desinfektionsmedel används.

Rengöring ska utföras med regelbundna intervall som bestäms av anläggningen. Sängen och tillbehören måste rengöras mellan patienterna.

Rengöringsprocedur:

1. Ta bort lyftstången från sängen och rengör separat.
2. Vid behov (till exempel mellan patienter) ta bort lyftstångsfästet och rengör separat.
3. Rengör enligt beskrivningen i avsnittet "Rengöringsinformation" ovan.

10. Förvaring -----

För problemfri förvaring rekommenderar vi:

1. Koppla bort sängen från elförsörjningen.
2. Ta bort tillbehören.
3. Linda in bädden och tillbehören eller täck dem så att beläggningen och plastdelarna inte skadas.
4. Sängen ska förvaras i en temperatur mellan -10 och +50 °C.
5. Ska förvaras i en relativ luftfuktighet (icke-kondenserande) mellan 20 och 80 %.

11. Daglig inspektion -----

Daglig visuell inspektion rekommenderas starkt och kan utföras av vårdgivare, användare eller annan person.

Följande kontroller måste utföras:

1. Kontrollera att lyftstången inte kan roteras.
2. Kontrollera att lyftstången inte kan tas bort från fäströret.
3. Är lyftstången stabil och säker?
4. Är lyftstången monterad i enlighet med instruktionerna?
5. Finns det några tecken på missbruk eller överdrivet slitage?
6. Är alla elledningar (inklusive tillbehör, t.ex. madrassluftpump) säkrade och dragna för att förhindra skador?

Om någon skada, prestandaproblem eller anledning till oro upptäcks under denna inspektion ska satsen tas ur bruk och lämpliga åtgärder vidtas.

12. Allmänt underhåll-----



VARNING

Montering **MÅSTE** utföras av lämpligt utbildad och kvalificerad personal.

Alla funktioner **MÅSTE** testas och godkännas efter underhåll av lämpligt utbildad och kvalificerad personal.

Utför inte underhåll med serviceanvändare eller patient på sängen.

För information om service och reparation av FloorBed 1, 2 eller 1-Plus, se servicehandboken, SER-FL1-001EN.

För information om service och reparation av Empresa, se servicehandboken, SER-FL6-001EN.

Reparationer på sängen måste utföras av lämpligt utbildad och kvalificerad personal.



13. Garanti-----

Lyftstången har en garantiperiod på 2 år.

14. Bortskaffande-----

I händelse av bortskaffande av material från sängen måste uttjänta delar bortskaffas i enlighet med gällande miljöbestämmelser.

15. Tabell med symboler -----

	Allmän varning
	Allmän aktsamhet
	Överensstämmer med den europeiska förordningen om medicintekniska produkter 2017/745
	Modellnummer
	Serienummer
	Tillverkningsdatum
	Tillverkare
	Medicinsk enhet i enlighet med EU:s förordning om medicintekniska produkter 2017/745
	Se bruksanvisningen innan du använder produkten
	Kassera inte i hushållsavfall
	Endast för inomhusbruk
	EG-representant

16. Kontaktuppgifter

	Storbritannien och övriga världen	USA
Adress	Accora Ltd. Charter House Barrington Road Orwell Cambridge SG8 5QP Storbritannien	Accora Inc. 9210 Corporate Blvd. Suite 120 Rockville MD 20850 USA
Telefon	+44 (0)1223 206100	+1 301-560-2400
E-post	info@accora.care	information@accora.care
Webbplats	www.accora.care	

Denna sida har lämnats blank med avsikt

Accora



Accora
Barrington Road
Orwell
Cambridge
SG8 5QP
Storbritannien

Tel: +44 (0)1223 206100
info@accora.care
www.accora.care