

Bruksanvisning för FloorBed sänghandtag

IFU-FL1-003SV REV 01

Innehåll

Rubrik	Sida
Välkommen	2
Allmänna varningar	3
1. Säkerhetsanvisningar	3
2. Avsedd användning	3
3. Teknisk specifikation	3
4. Kompatibilitet	4
5. Positionering	4
6. Montering	6
7. Funktionskontroll	7
8. Rengöring och desinfektion	7
9. Förvaring	7
10. Garanti	7
11. Kassering	7
12. Symboltabell	8
13. Kontaktuppgifter	9

Allmänt

Detta tillbehör är klassificerat som en medicinteknisk produkt klass 1 i enlighet med den europeiska förordningen om medicintekniska produkter 2017/745.



Meddelande till användaren

Om en allvarlig incident inträffar i samband med denna medicintekniska produkt, som påverkar användaren eller patienten, bör användaren eller patienten rapportera den allvarliga incidenten till tillverkaren (eller distributören av den medicintekniska produkten) och, i Europeiska unionen, bör användaren också rapportera den allvarliga incidenten till den behöriga myndigheten i den medlemsstat där de är belägna.



Accora Ltd, 38 Main Street
Swords, Co. Dublin, Irland, K67 E0A2
Tel: +353 (0)1 695 0614

Välkommen

Bästa kund,

Bästa kund,

Tack för att du köper en Accora sjukvårdsprodukt. Innan du använder det här tillbehöret måste du läsa och förstå alla anvisningar i den här bruksanvisningen. Alla åtgärder och all hantering av tillbehöret måste utföras i enlighet med anvisningarna i denna bruksanvisning.

Se till att bruksanvisningen finns tillgänglig för användare och operatörer under tillbehörets hela livslängd.

Kontakta oss om du behöver mer information. Se avsnitt 13 för regionspecifika kontaktuppgifter.

Denna bruksanvisning gäller för Accora sänghandtag.

Accora sänghandtag är utformat för att användas av patienter som har förvärvat en Accora medicinsk säng och behöver ett hjälpmedel för att komma in och ut ur sängen, eller hjälp vid ompositionering i sängen.

Innan du använder detta tillbehör måste du bekanta dig i detalj med denna bruksanvisning. Alla åtgärder och hantering av sängen måste utföras i enlighet med instruktionerna i denna bruksanvisning.

Eventuella åtgärder som är oförenliga med bruksanvisningen utförs på egen risk och Accora ansvarar inte för skador. Se till att bruksanvisningen är tillgänglig för operatörer under hela Accora-sänghandtagets livslängd.

Accora-sänghandtaget bör kontrolleras regelbundet av vårdaren/användaren för att säkerställa att inställningen är korrekt och att den fungerar som den är avsedd för användaren.

Designpolicy och upphovsrätt

® And TM är varumärken som tillhör Accora Ltd om inte annat anges. Eftersom vår policy är under kontinuerlig förbättring förbehåller vi oss rätten att ändra design utan föregående meddelande. © Accora Ltd 2020.

Translated from IFU-FL1-003EN Rev 05

ALLMÄNNA VARNINGAR

1. Förvara den här bruksanvisningen för framtida referens.
2. Dessa instruktioner måste följas för att säkerställa en säker och effektiv användning av Accora sänghandtag och säkerheten för användare, vårdare och de runt omkring.
3. Accora sänghandtag måste monteras, placeras och användas i enlighet med dessa instruktioner.
4. Säkerhetsfunktionerna för användning av Accora sänghandtag och bruksanvisningen måste alltid följas strikt.
5. Detta Accora sänghandtag får inte utsättas för rök, öppen låga, extrem temperatur, brandfarliga gaser eller andra farliga ämnen eller situationer.
6. Accora kan inte hållas ansvarig för skador, personskador eller olyckor som uppstår till följd av otillåtna ändringar, icke-originalreservdelar, försumlighet eller användning som avviker från denna bruksanvisning.
7. Vid dragning av kablar till annan elektronisk utrustning som används tillsammans med sängen (t.ex. luftmadrasspump), se till att kablarna inte kan klämmas, krossas eller skadas av Accora sänghandtag.
8. Stå aldrig på Accora sänghandtag.
9. Fäst aldrig något på Accora sänghandtag.
10. Flytta inte sängen genom att dra i eller trycka på Accora-sänghandtaget.
11. Modifiera inte Accora-sänghandtaget utan tillstånd från Accora.
12. Patienter eller användare bör riskbedömas för att säkerställa att de kan förstå denna bruksanvisning och använda Accora sänghandtag på ett säkert sätt utan risk för sig själva eller andra.
13. Accora ska inte hållas ansvariga för skador, personskador eller olyckor som uppstår på grund av vårdslöshet eller användning som strider mot denna bruksanvisning.
14. Säkerhetsfunktionerna för användning av Accora-sänghandtaget och instruktionerna för denna artikel måste följas.
15. Accora sänghandtag är inte en sida och får inte användas i stället för en sidoskena. Accora sänghandtag är ett hjälpmedel.

1. Säkerhetsinstruktioner

1. Innan du använder Accora sänghandtag måste du läsa bruksanvisningen och använda den här enheten i enlighet med den.
2. Accora sänghandtag får inte användas om det har upptäckts fel på det som kan skada patient, personal eller tredje person, eller skada Accora sänghandtag eller omgivningen.
3. Innan du använder Accora sänghandtag bör operatören förstå dess funktionalitet.
4. Vid byte av saknade delar får endast originalmaterial och komponenter användas.
5. Se till att Accora sänghandtag inte är i vägen för några madrassskenor när rygg- eller benstödssektionerna höjs. Dessa kan gå sönder och orsaka personskador om de fastnar i Accora sänghandtag.

2. Avsedd användning

Detta Accora sänghandtag är endast avsett för användning i följande användningsmiljöer:

1. Applikationsmiljö 3 – Långtidsvård i ett medicinskt område där medicinsk övervakning krävs och övervakning tillhandahålls vid behov och ME-utrustning som används i medicinska förfaranden kan tillhandahållas för att hjälpa till att upprätthålla eller förbättra patientens tillstånd. Observera att detta inkluderar användning på vårdhem och i rehabiliterings- och geriatriska anläggningar.
2. Applikationsmiljö 4 – Vård i hemmet där ME-utrustning används för att lindra eller kompensera för en skada, funktionsnedsättning eller sjukdom

Det är viktigt att du rådgör med Accora i förväg om du vill använda Accora sänghandtag för något annat ändamål än det som beskrivs i denna bruksanvisning.

3. Teknisk specifikation

Miljöinformation:

Förhållande	Temperaturintervall	Relativ luftfuktighet	Atmosfärstryck
Drift	+10 till +40 °C +50 till +104 °F	30 till 75 % (Icke kondenserande)	700 till 1 060 hPa
Transporter/ förvaring	-20 till +50 °C -4 till +122 °F		

Om Accora sänghandtag förvaras under förhållanden som ligger utanför det normala användningsområdet bör det få tid att stabilisera sig under normala användningsförhållanden innan det används.

Beskrivning	Standard-sänghandtag: STLEV-0-FL1-100	Kort sänghandtag: STLEVS-0-FL1-000
Övergripande dimensioner	230 mm B x 510 mm H 9 tum B x 20 tum H	230 mm B x 380 mm H 9 tum B x 15 tum H
Passar sänggram stångstorlek	25 mm B x 50 mm H 1 tum B x 2 tum H	25 mm B x 50 mm H 25 mm B x 40 mm H 1 tum B x 2 tum H
Passar sänggramens stångstorlek med plaststorleksreducerande packare	20 mm B x 40 mm H 0,75 tum B x 1,6 tum H	Ej tillämpligt
Vikt	1,8 kg 4 lbs	1,5 kg 3,3 lbs

4. Förenlighet

VARNING

Inkompatibla sänghandtag kan leda till fastlåsning och allvarlig skada.

Använd tabellen nedan för att kontrollera kompatibiliteten.

Modellnamn	Standard-sänghandtag: STLEV-0-FL1-100	Kort sänghandtag: STLEVS-0-FL1-000
FloorBed 1	<input checked="" type="checkbox"/> Passar till modellnummer: NSB-0-FL1-100 NSB-0-FL1-200 NSB-0-FL1-200US	<input checked="" type="checkbox"/> Passar till modellnummer: NSB-0-FL1-200 NSB-0-FL1-200US
FloorBed 1-Plus	<input checked="" type="checkbox"/> Passar till modellnummer: NSB-0-FL5-100 NSB-0-FL5-200 NSB-0-FL5-200US	<input checked="" type="checkbox"/> Passar till modellnummer: NSB-0-FL5-100 NSB-0-FL5-200 NSB-0-FL5-200US
FloorBed 2	<input checked="" type="checkbox"/> Passar modellnummer: NSB-0-FL2-200	<input checked="" type="checkbox"/> Passar modellnummer: NSB-0-FL2-200
CommunityBed	<input type="checkbox"/>	<input checked="" type="checkbox"/> Passar modellnummer: NSB-0-CB1-000

5. Positionering

VARNING

Accora sänghandtag måste placeras med vederbörlig hänsyn till den bästa praxis som beskrivs nedan. Underlåtenhet att göra detta kan leda till instängning och allvarlig skada.

Använd aldrig mer än ett Accora sänghandtag på varje sida av sängen.

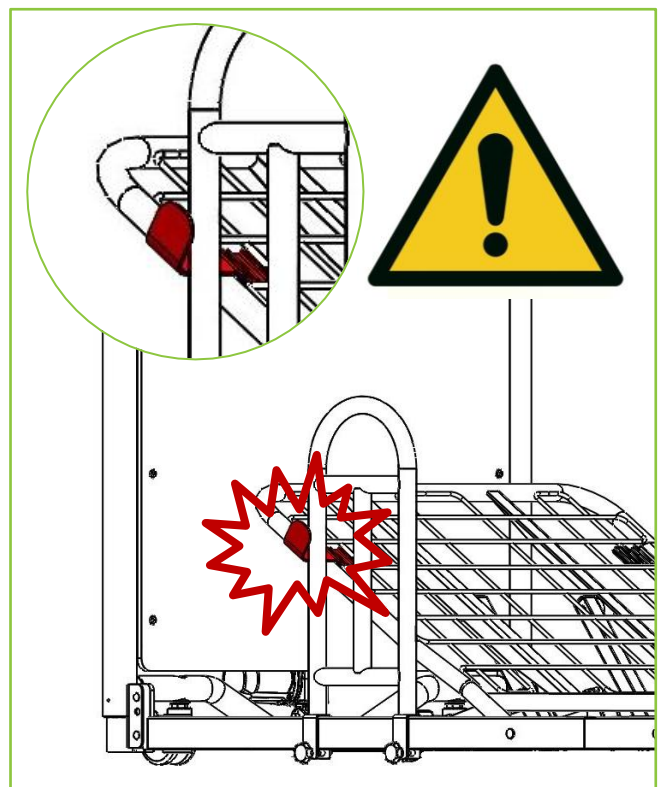
Vid val av position för Accora sänghandtag måste mycket noggrann hänsyn tas till de monteringszoner som visas i tabellen på sidan 5.

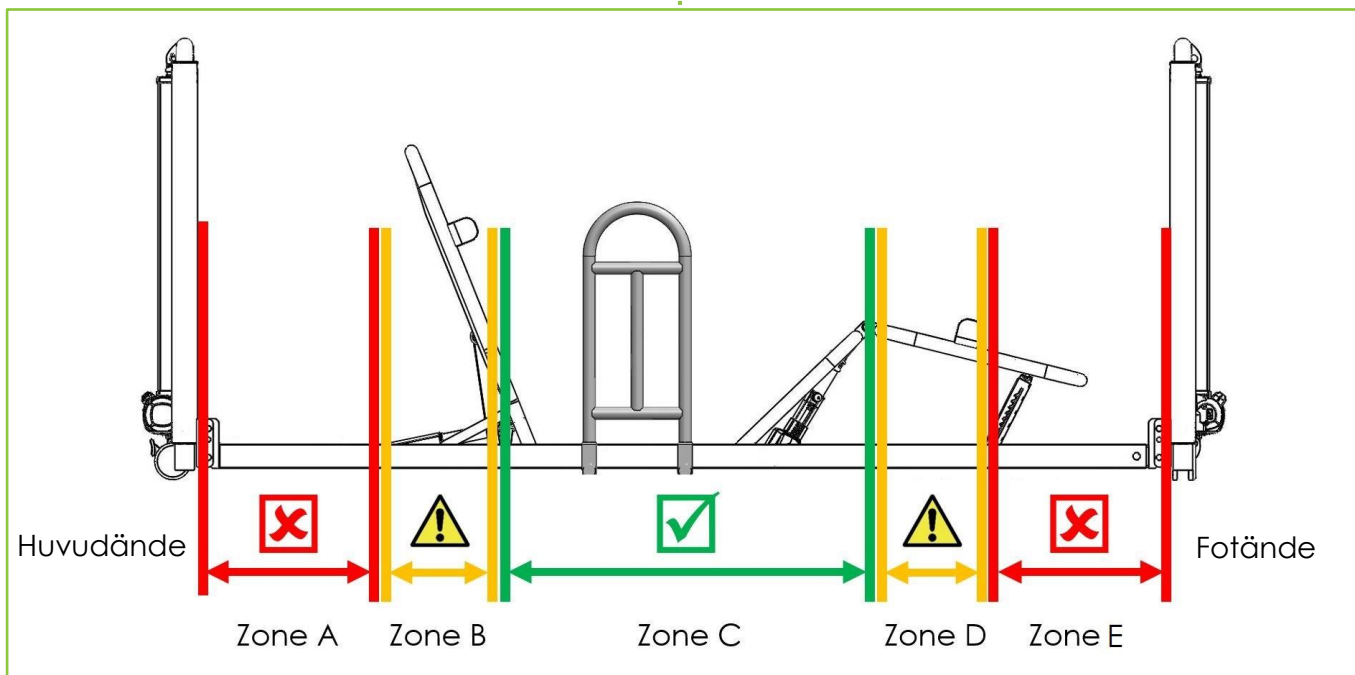
Zon A – Accora sänghandtag får aldrig monteras i denna zon. Montering i denna zon kan orsaka en klämrisk som resulterar i allvarlig skada.


Zoner B & D – FloorBed Standard sänghandtag får endast användas i denna zon om närmaste madrassguide tas bort och om det är säkert att göra det. Detta för att förhindra en kollision mellan madrassguiden och Accora sänghandtag när ryggen eller benstödet höjs. Se illustration nedan.

Zon C – Accora sänghandtag kan användas i denna zon.

Zon A – Accora sänghandtag får aldrig monteras i denna zon. Montering i denna zon kan orsaka en klämrisk som resulterar i allvarlig skada.





Modellnamn	Monteringszon	Standardsänghandtag: STLEV-0-FL1-100	Kort sänghandtag: STLEVS-0-FL1-000
FloorBed 1	Zon A - Uppmätt från sänggavel	0 – 370 mm / 0 – 14,5 tum	0 – 370 mm / 0 – 14,5 tum
	Zon B - Uppmätt från sänggavel	370-610 mm / 14,5-24 tum	370-610 mm / 14,5-24 tum
	Zon C - Uppmätt från sänggavel	610 mm / 24 tum	610 mm / 24 tum
	Zon C - Uppmätt från fotbräda	590 mm / 23 tum	590 mm / 23 tum
	Zon D - Uppmätt från fotbräda	370-590 mm / 14,5-23 tum	370-590 mm / 14,5-23 tum
	Zon E - Uppmätt från fotbräda	0 – 370 mm / 0 – 14,5 tum	0 – 370 mm / 0 – 14,5 tum
FloorBed 1-Plus	Zon A - Uppmätt från sänggavel	0 – 370 mm / 0 – 14,5 tum	0 – 370 mm / 0 – 14,5 tum
	Zon B - Uppmätt från sänggavel	370 – 750 mm / 14,5 – 29,5 tum	370 – 750 mm / 14,5 – 29,5 tum
	Zon C - Uppmätt från sänggavel	750 mm / 29,5 tum	750 mm / 29,5 tum
	Zon C - Uppmätt från fotbräda	560 mm / 22 tum	560 mm / 22 tum
	Zon D - Uppmätt från fotbräda	370 – 560 mm / 14,5 – 22 tum	370 – 560 mm / 14,5 – 22 tum
	Zon E - Uppmätt från fotbräda	0 – 370 mm / 0 – 14,5 tum	0 – 370 mm / 0 – 14,5 tum
FloorBed 2	Zon A - Uppmätt från sänggavel	0 – 370 mm / 0 – 14,5 tum	0 – 370 mm / 0 – 14,5 tum
	Zon B - Uppmätt från sänggavel	370-610 mm / 14,5-24 tum	370-610 mm / 14,5-24 tum
	Zon C - Uppmätt från sänggavel	610 mm / 24 tum	610 mm / 24 tum
	Zon C - Uppmätt från fotbräda	590 mm / 23 tum	590 mm / 23 tum
	Zon D - Uppmätt från fotbräda	370-590 mm / 14,5-23 tum	370-590 mm / 14,5-23 tum
	Zon E - Uppmätt från fotbräda	0 – 370 mm / 0 – 14,5 tum	0 – 370 mm / 0 – 14,5 tum
CommunityBed	Zon A - Uppmätt från sänggavel		0 – 615 mm / 0 – 24 tum
	Zon B - Ej tillämpligt		Ej tillämpligt
	Zon C - Uppmätt från sänggavel		615 mm / 24 tum
	Zon C - Uppmätt från fotbräda		395 mm / 15,5 tum
	Zon D - Ej tillämpligt		Ej tillämpligt
	Zon E - Uppmätt från fotbräda		0 – 395 mm / 0 – 15,5 tum

6. Anpassning

VARNING

Montering MÅSTE utföras av en kompetent person.

Alla funktioner SKA provas och godkännas av en person med behörighet.

Monteringen MÅSTE ske på ett rent, städlat område och barn och husdjur bör hållas borta.

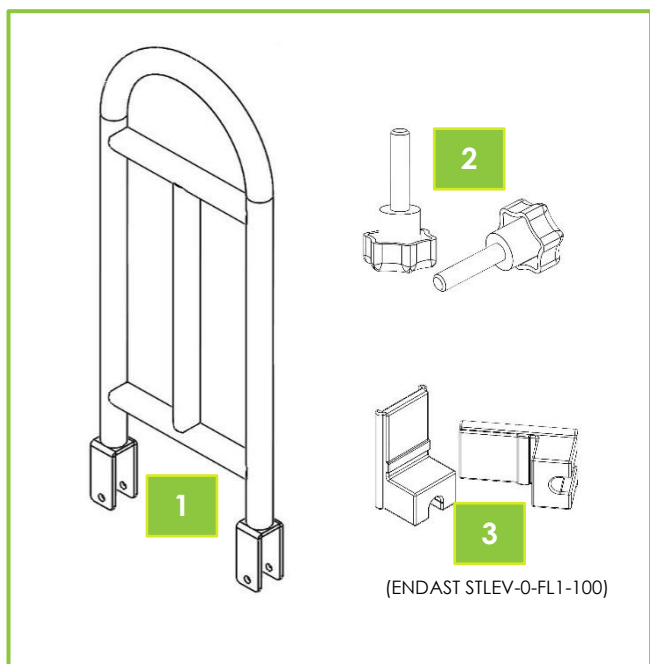
Accora sänghandtag får inte monteras med sängen upptagen.

Accora-sänghandtaget MÅSTE monteras i enlighet med placeringsanvisningarna i avsnitt 5 i denna bruksanvisning.

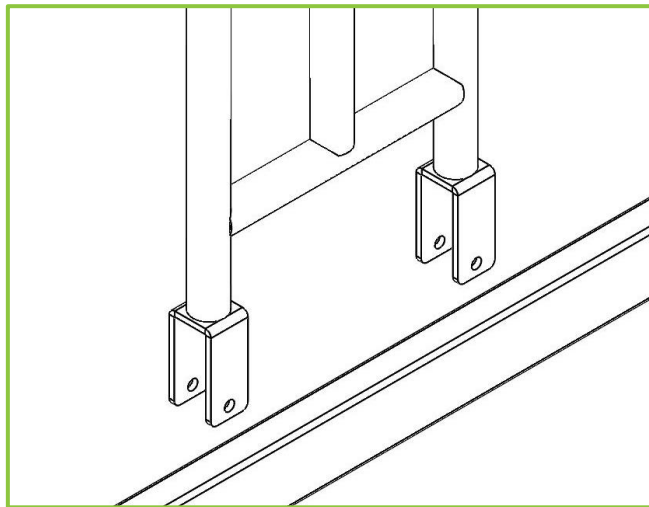
Närmaste madrassguide MÅSTE tas bort om sänghandtaget monteras i zon B eller zon D enligt avsnitt 5 i denna bruksanvisning.

Använd aldrig mer än ett Accora sänghandtag på varje sida av sängen.

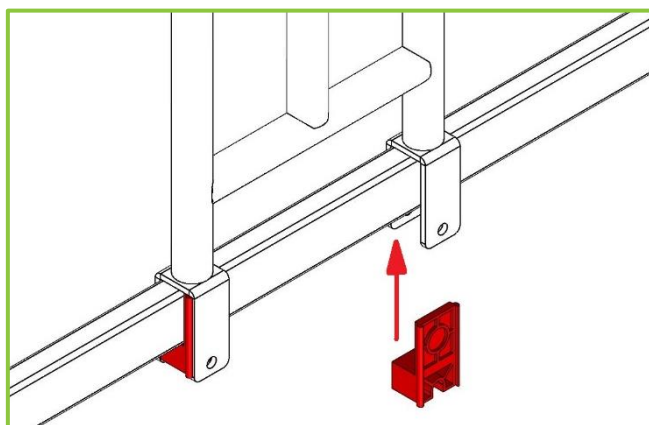
1. Kontrollera att leveransen är komplett och om några synliga skador har uppstått på Accora sänghandtag under transporten.
2. Identifiera alla komponenter:
 1. Sänghandtag (visar STLEV-0-FL1-100)
 2. 2 x fästskruvar
 3. ENDAST STLEV-0-FL1-100 - 2 x plaststorleksreducerande packare (Används vid montering på en 40 x 20 mm/1,6 x 0,75 tum stång.)



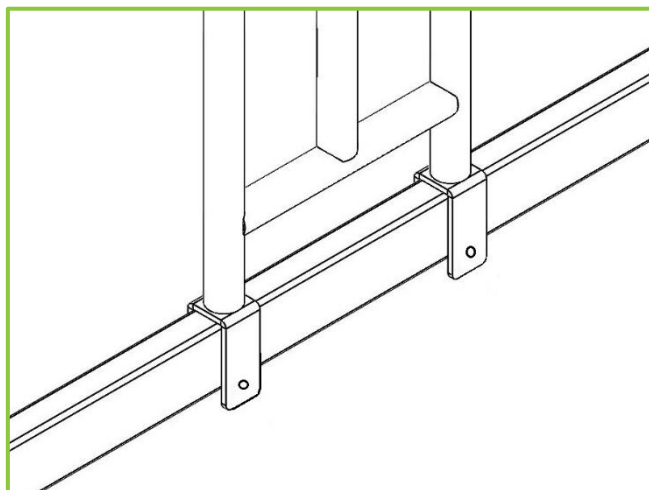
3. Se till att det inte finns något hinder för Accora-sänghandtagets montering. Montera Accora sänghandtag på sängramen i enlighet med positioneringen i avsnitt 5 (visar STLEV-0-FL1-100):



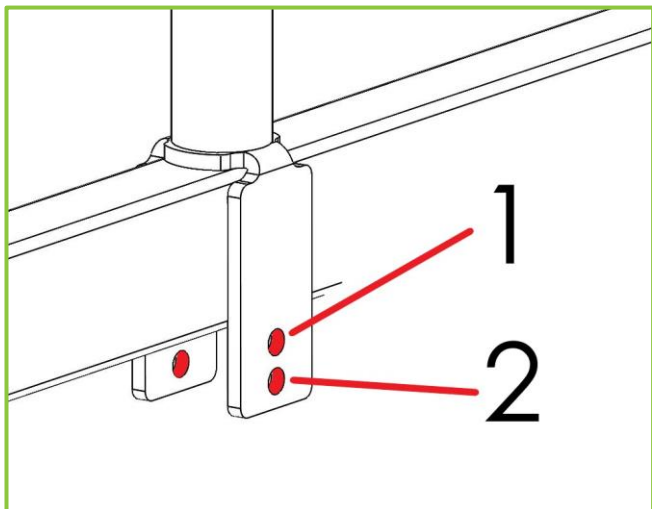
4. ENDAST STLEV-0-FL1-100 - Om standardsänghandtaget monteras på en 40 x 20 mm/1,6 x 0,75 tums stång måste de plaststorleksreducerande packarna användas som visas i rött nedan (visar STLEV-0-FL1-100):



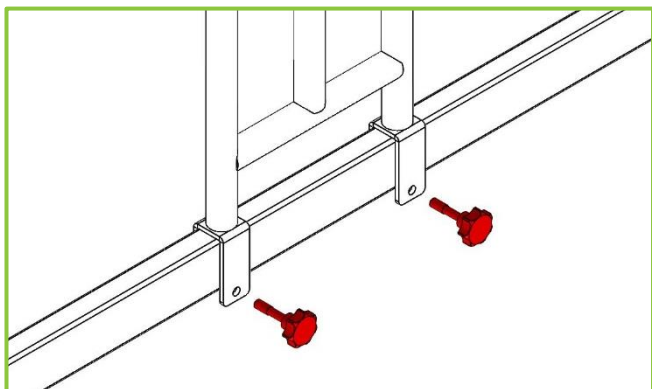
5. ENDAST STLEV-0-FL1-100 - Om standardsänghandtaget monteras på en 50 x 25 mm/2 x 1 tum stång, kommer de plaststorleksreducerande packarna inte att behövas (visar STLEV-0-FL1-100):



6. ENDAST STLEVS-0-FL1-000 – Identifiera rätt monteringshål (visar STLEVS-0-FL1-000):
 1. Använd monteringshål 1 vid montering på en 40 x 25 mm stång (CommunityBed)
 2. Använd monteringshål 2 vid montering på en 50 x 25 mm (2 x 1 tum) stång (FloorBed)



7. Kläm fast Accora-sänghandtaget ordentligt på plats med fästskruvarna (visar STLEV-0-FL1-100):



7. Funktionskontroll

VARNING

Montering MÅSTE utföras av en kompetent person.

Alla funktioner SKA provas och godkännas av en person med behörighet.

Funktionskontroll får inte utföras med sängen upptagen.

1. ENDAST STLEV-0-FL1-100 - Kontrollera att storleksreducerande packare har använts om stången som standardsänghandtaget är monterat på är 40 x 20 mm/1,6 x 0,75 tum.

2. ENDAST STLEVS-0-FL1-000 - Kontrollera att rätt monteringshål har använts om stången som det korta sänghandtaget är monterat på är 40 x 25 mm.
3. Kontrollera att monteringskruvarna är åtdragna.
4. Kontrollera att Accora-sänghandtaget inte glider eller slingrar sig på stången som det har monterats på.
5. Se till att närmaste madrassguide har tagits bort om sänghandtaget har monterats i zon B.
6. Kontrollera madrassen för korrekt montering.
7. Använd handenheten, höj och sänk ryggstödet och benstödet för att säkerställa smidig körning och det finns ingen risk för fastkörning eller kollision.

7. Rengöring och desinfektion

VARNING

Rengöring och desinfektion SKALL utföras av en person med behörighet.

Alla funktioner SKALL testas och godkännas av en behörig person efter rengöring eller desinfektion.

Sängen MÅSTE rengöras och desinficeras innan den återanvänds av en annan patient.

För att desinficera sängen, använd endast rengöringsmedel som är avsedda för användning inom hälso- och sjukvården. Använd inte slipmedel, rengöringsmedel eller andra material som kan skada beläggningen. Använd inte frätande ämnen, frätande medel eller starka syror.

Använd inte rengöringsmedel som kan ändra plastens struktur eller beteende (bensin etc.).

8. Förvaring

För problemfri förvaring rekommenderar vi:

1. Accora sänghandtag ska förvaras i en temperatur mellan -20 till +50 °C, -4 till +122 °F
2. Accora sänghandtag ska förvaras i en relativ luftfuktighet (icke-kondenserande) mellan 30 och 75 %













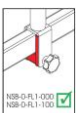

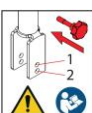


9. Garanti

Garantiperioden för Accora sänghandtag är 2 år.

10. Avfallshantering

I händelse av bortskaffande av material från sängen måste uttjänta delar bortskaffas i enlighet med gällande miljöbestämmelser.

11. Tabell med symboler

	Varning, akta för potentiell fara – se bruksanvisningen
	Varning, akta för potentiell fara – se bruksanvisningen
	Se bruksanvisning
	Överensstämmer med det europeiska medicintekniska direktivet 93/42/EEG
	Modellnummer
	Serienummer
	Tillverkningsdatum
	Tillverkare
	Säkert
	Inte säkert
	Unik enhetsidentifieringsetikett (UDI)
	Varningsetikett för fastklämning
	Monteringsvarningsetikett
	Sänghandtagets positionering
	Monteringsvarningsetikett
	Medicinsk enhet i enlighet med EU:s förordning om medicintekniska produkter 2017/745
	EG-representant

12. Kontaktuppgifter

	Storbritannien och övriga världen	USA
Adress	Accora Ltd. Charter House Barrington Road Orwell Cambridge SG8 5QP Storbritannien	Accora Inc. 9210 Corporate Blvd. Suite 120 Rockville MD 20850 USA
Telefon	+44 (0) 1223 206100	+1 301-560-2400
E-post	info@accora.care	information@accora.care
Webbplats	www.accora.care	www.accora.care

Denna sida har avsiktligen lämnats tom

Denna sida har avsiktligen lämnats tom

Accora



Accora
Barrington Road
Orwell
Cambridge
SG8 5QP
Storbritannien

Tel: +44 (0)1223 206100
info@accora.care