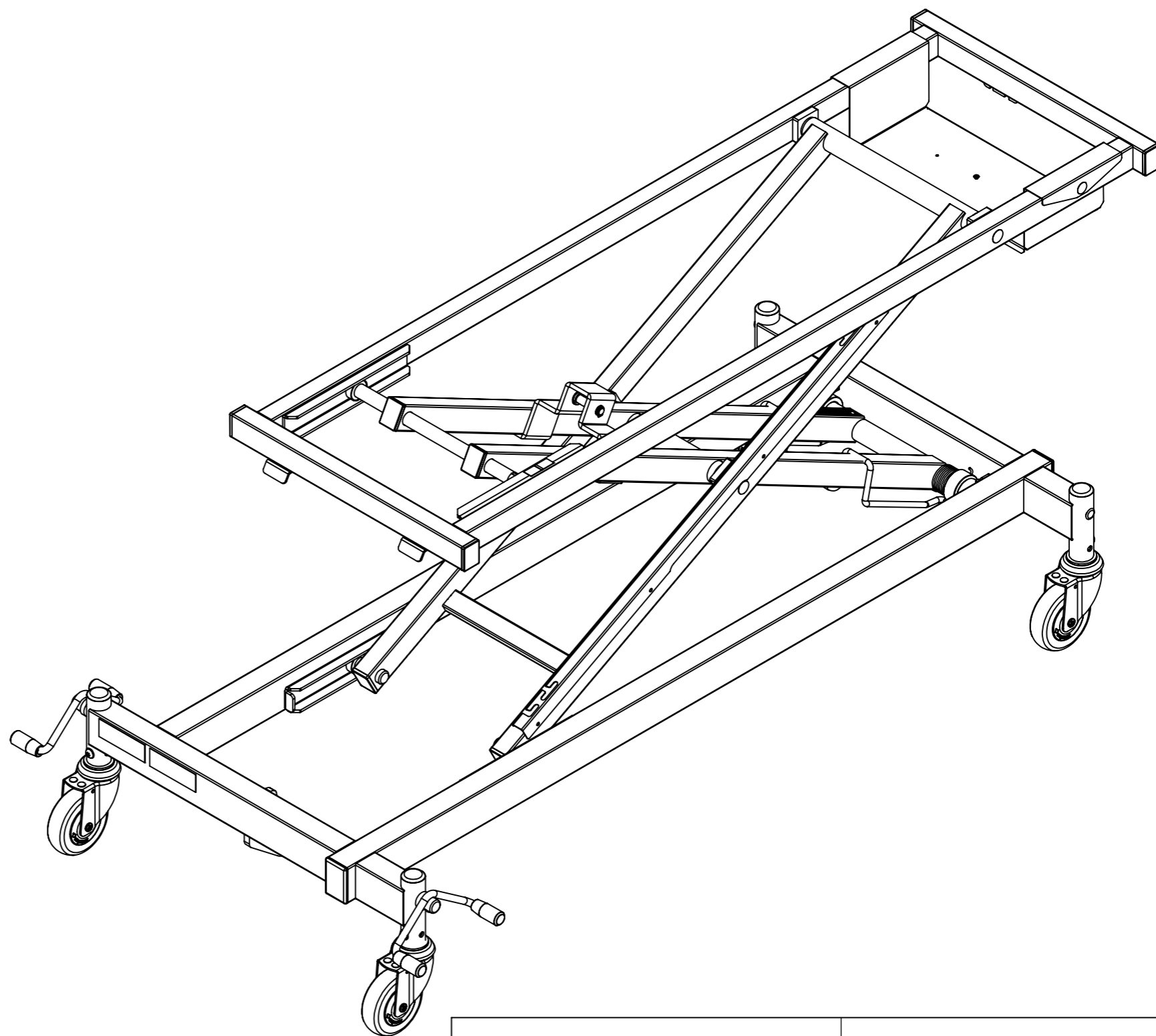


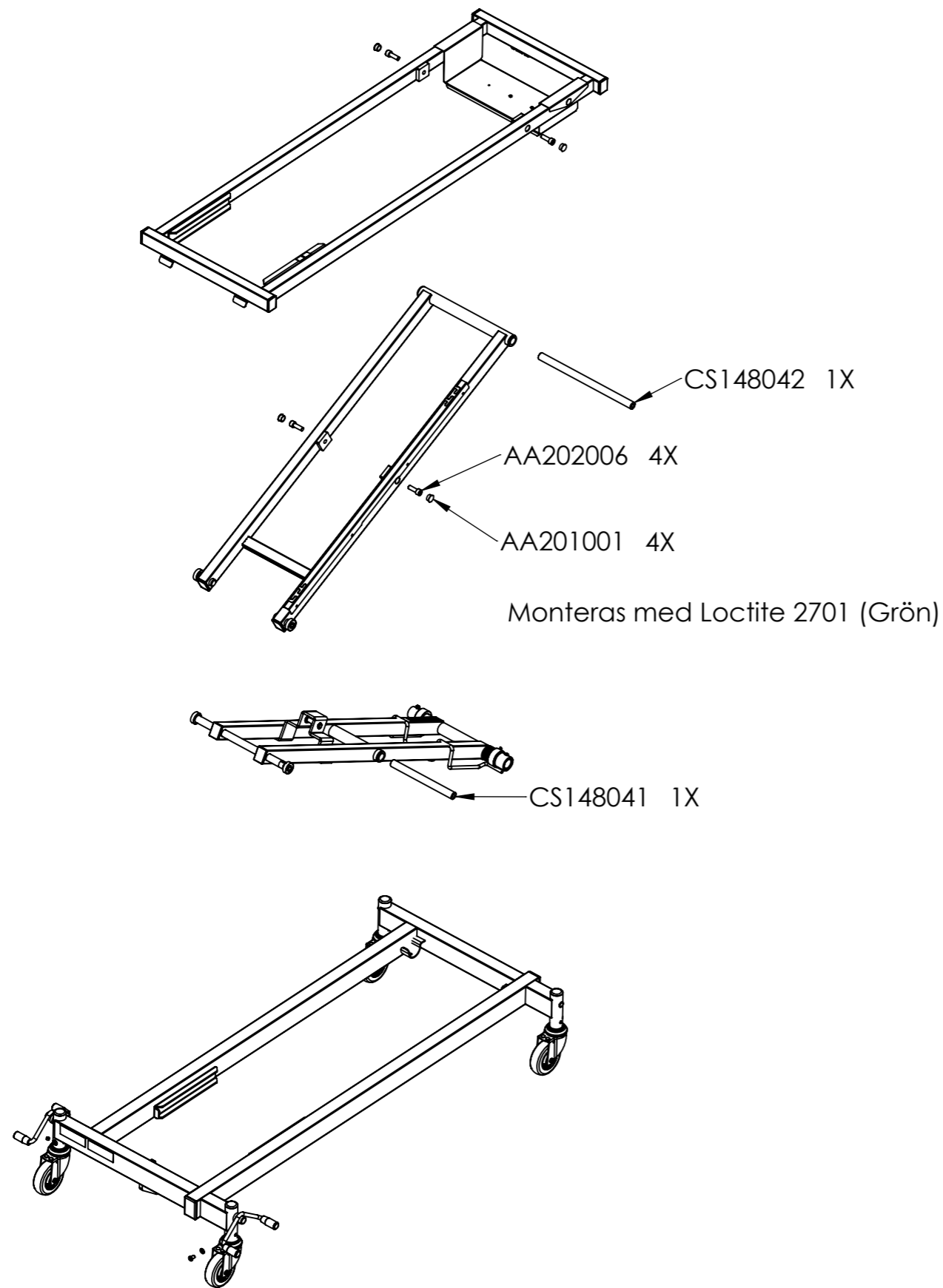
Nr.	Artikel Nr.	Benämning	Antal
1	CS514000	Saxram inre kpl. med snabbblås	1
2	CS510200	Chassiram C-lås delbar kpl	1
3	CS142100	Lyftram svetsad	1
4	CS143001	Saxram yttre svetsad	1
5	CS148041	Centrumaxel	1
6	CS148042	Gavelaxel	1
7	CS149211	Hjul C-låst 100x32 R-hjul lång tapp	1
8	CS149210	Hjul C-låst 100x32 lång tapp	3
9	CS148230	Länk C-låst Komplet	1
10	CS148221	Sexkantstång	1
11	CS148227	Sexkantstång	1
12	CS519114	Fästplåt elektronik	1
13	CS148801	Fotpedal Höger svetsad	1
14	CS148800	Fotpedal Vänster Svetsad	1
15	AA201002	Ändavslut 30x40x1,5-3	4
16	AA201001	Täckpropp 18 BX DP 687 Heyco	4
17	AA201004	Ändavslut Plastfot 60x40 svart	2
18	AA202096	Ändavslut 40x30x1-3	4
19	AA201223	Handtagsknopp Grön	2
20	AA201222	Handtagsknopp Röd	2
21	AA201219	Ändavslut IKPK 32-29 svart	4
22	AA201007	Täckpropp IKPT 16-14 svart	2
23	AA202013	BPF-F1G12 Låsstift	2
24	AA201070	Lagerbussning	4
25	CS149410	Spårkullager	4
26	AA202001	Glidbussning med fläns	2
27	AA202006	MC6S M10x30 fzb	4
28	CS148032	Sprint	1
29	AA202004	Spårring SGA 12	1
30	CS068905	CBH bult D12 L=50	1
31	AA201038	Distansbricka 25x13x7 svart	6
32	AA202007	K6S M8x12	4
33	AA202153	Låsbricka 8,4	4
34	AA202045	Stoppskruv M8x6	2
35	AA202341	Låssprint LCS rund 2,5 RF SS2331	1
36	AA208078	Skruv MFT-TT M4x8	2
37	AA201011	Bricka Nylon 12,8x18x3	2
38		Märketikett Sänglyft CS51.40H100	1
39	P51.002	Dekal Delbar sänglyft läs monteringsanvisning	1
40	P51.004	Dekal Lägesmarkering	1
41	P51.004	Dekal Lägesmarkering	1
42	P51.003	Dekal Låsbygel H-lyft	1
43		Etikett Serienummer	1




 <p>Vistakullevägen 18 SE-561 46 Huskvarna Sweden Tel +46 (0)36 515 90 info@comfortsystem.se www.comfortsystem.se</p>		Titel / Benämning	
		Sänglyft H100	
Artikel Nr		Rev	Blad
CS51.40H100		2	1 (6)

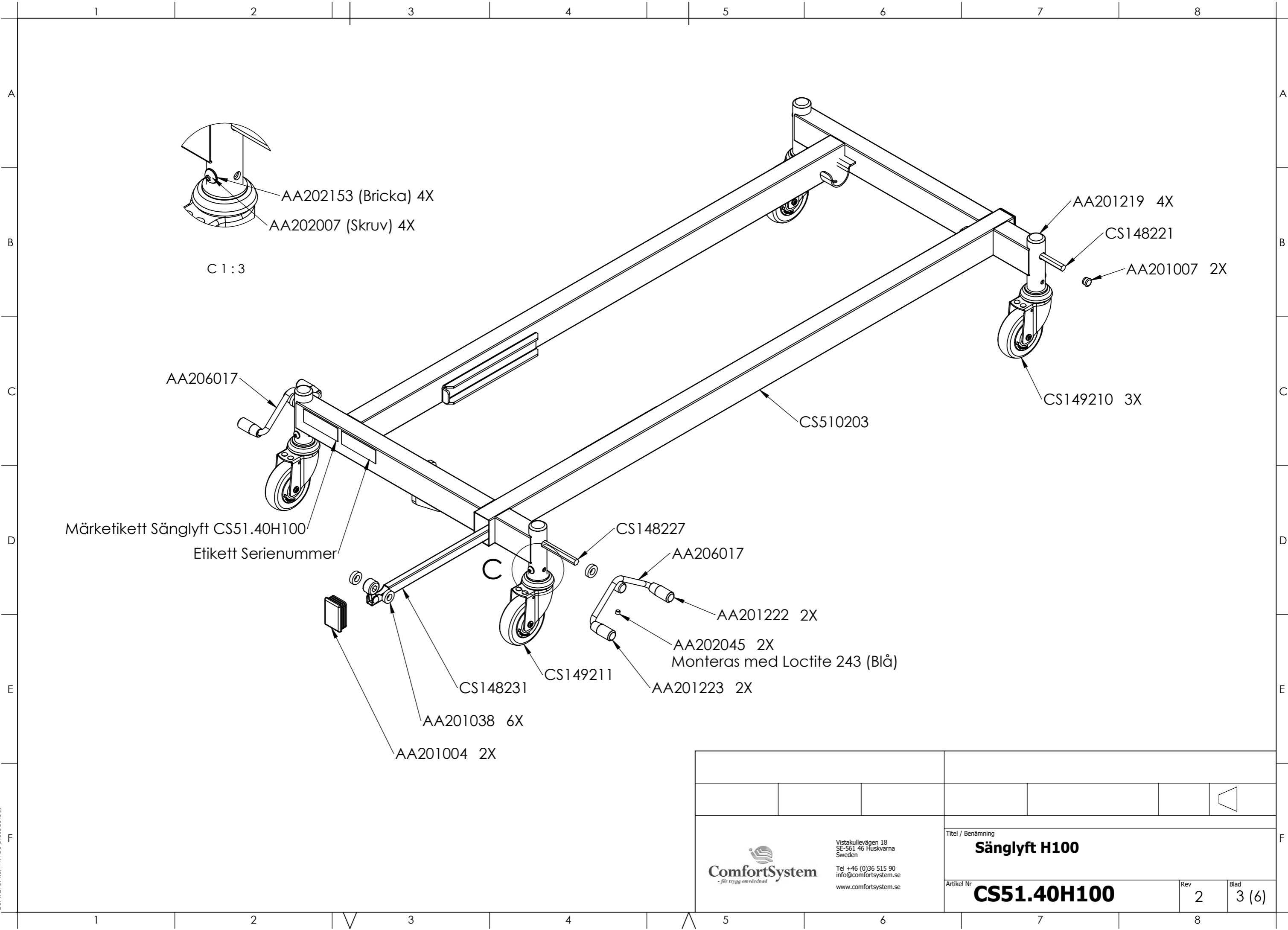
This document is the property of Comfort System Scandinavia Aktiebolag and may not be copied without our written permission, and the contents thereof must not be imparted to a third party nor be used for any unauthorized purpose. Contravention will be prosecuted.

This document is the property of Comfort System Scandinavia Aktiebolag and may not be copied without our written permission, and the contents thereof must not be imparted to a third party nor be used for any unauthorized purpose. Contravention will be prosecuted.



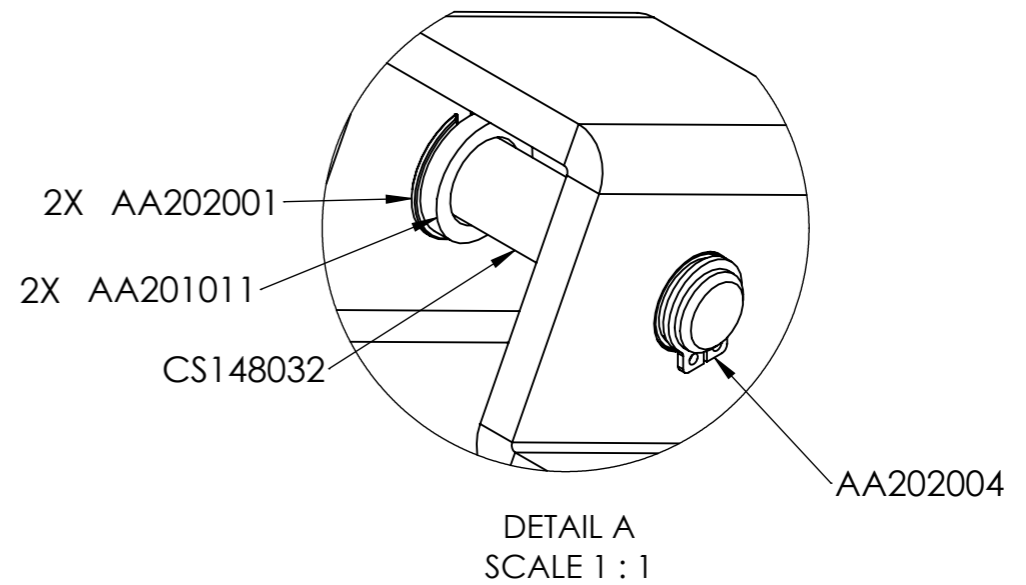
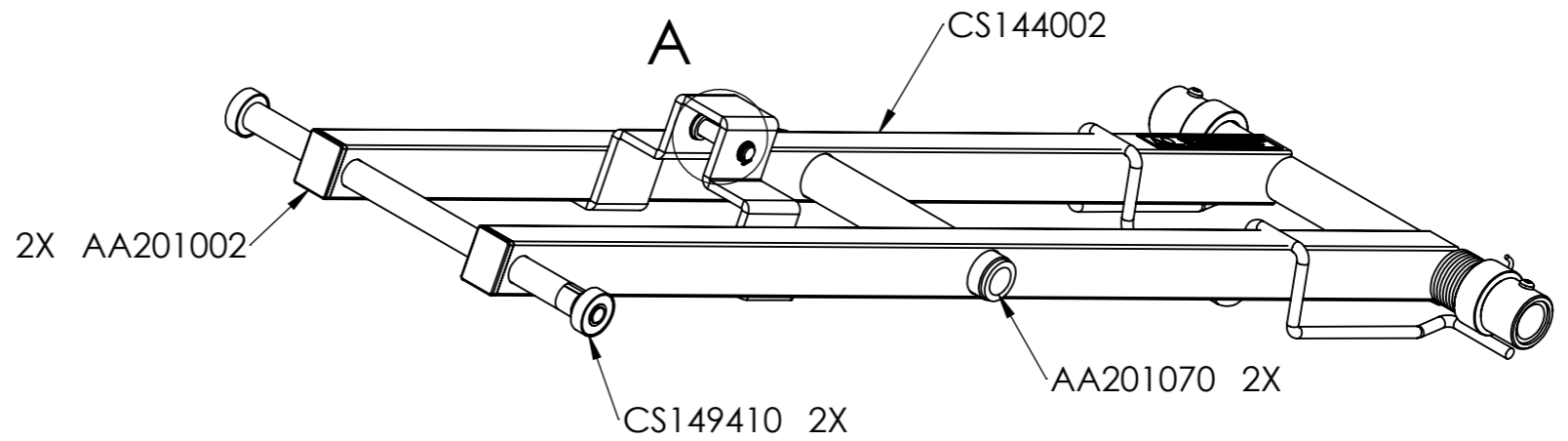
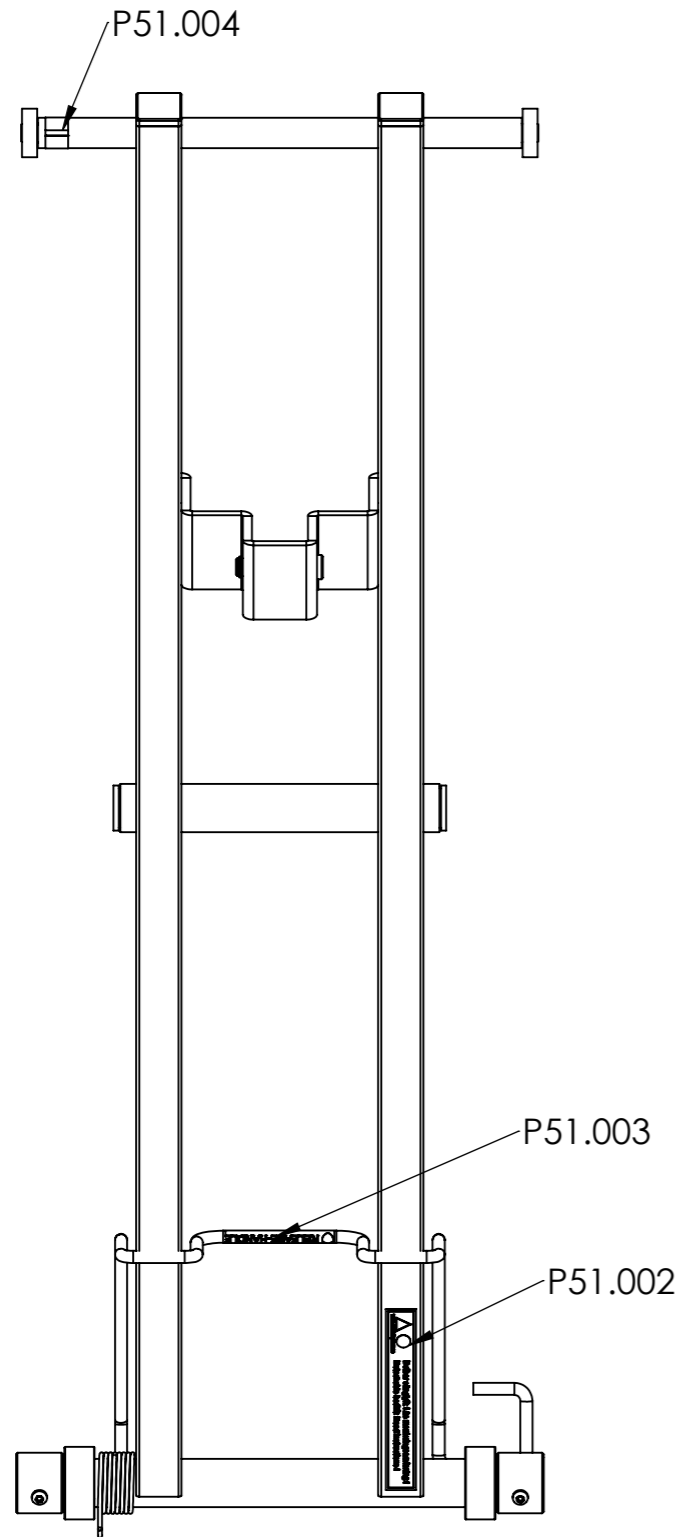
		◀	
Ägare  Vistakullevägen 18 SE-561 46 Huskvarna Sweden Tel +46 (0)36 515 90 info@comfortsystem.se www.comfortsystem.se		Titel / Benämning Sänglyft H100	
Artikel Nr		Rev	Blad
CS51.40H100		2	2 (6)


This document is the property of Comfort System Scandinavia Aktiebolag and may not be copied without our written permission, and the contents thereof must not be imparted to a third party nor be used for any unauthorized purpose. Contravention will be prosecuted.



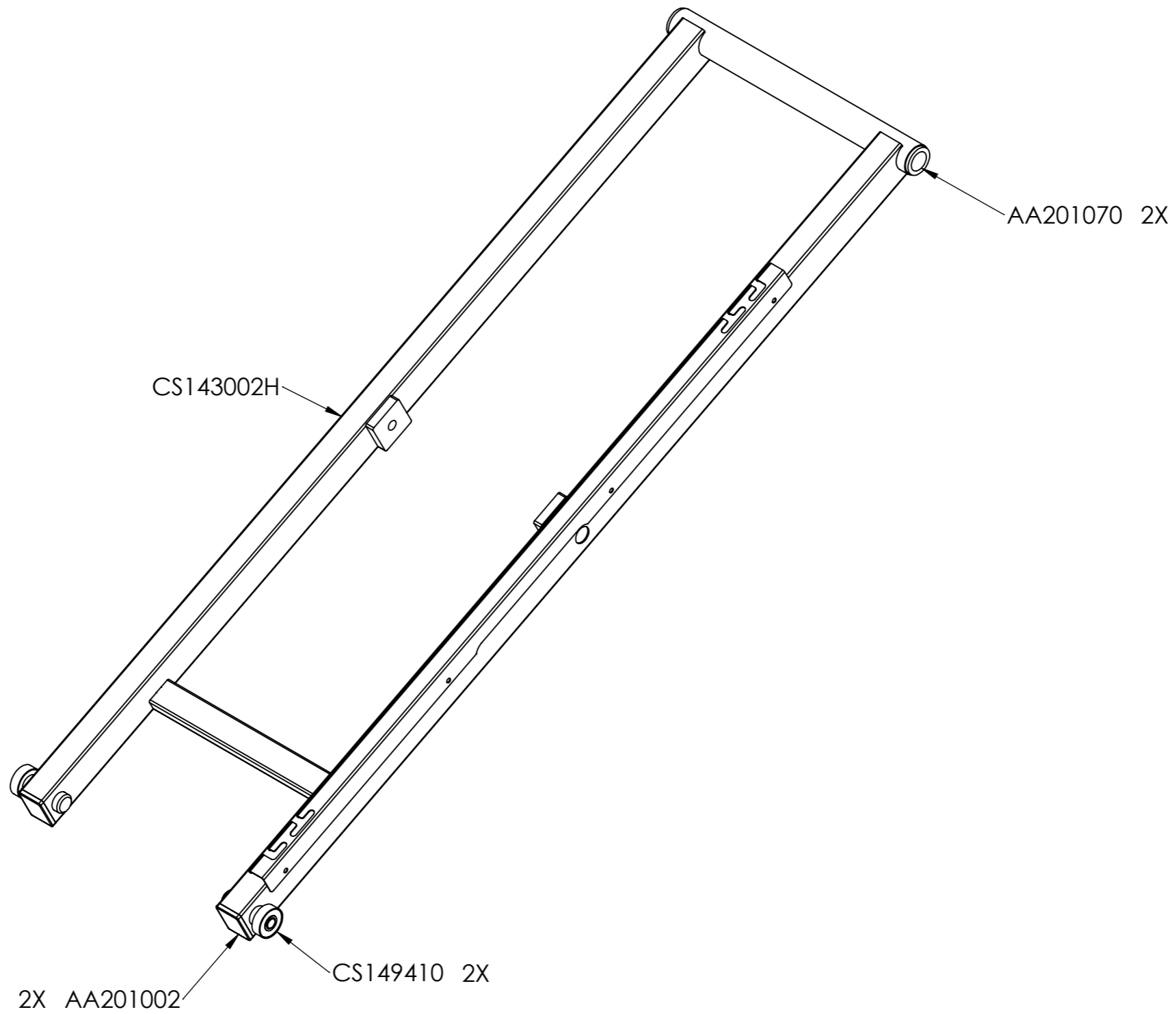
		◀	
 <p> Vistakullevägen 18 SE-561 46 Huskvarna Sweden Tel +46 (0)36 515 90 info@comfortsystem.se www.comfortsystem.se </p>		Titel / Benämning Sänglyft H100	
		Artikel Nr CS51.40H100	Rev 2


This document is the property of Comfort System Scandinavia Aktiebolag and may not be copied without our written permission, and the contents thereof must not be imparted to a third party nor be used for any unauthorized purpose. Contravention will be prosecuted.



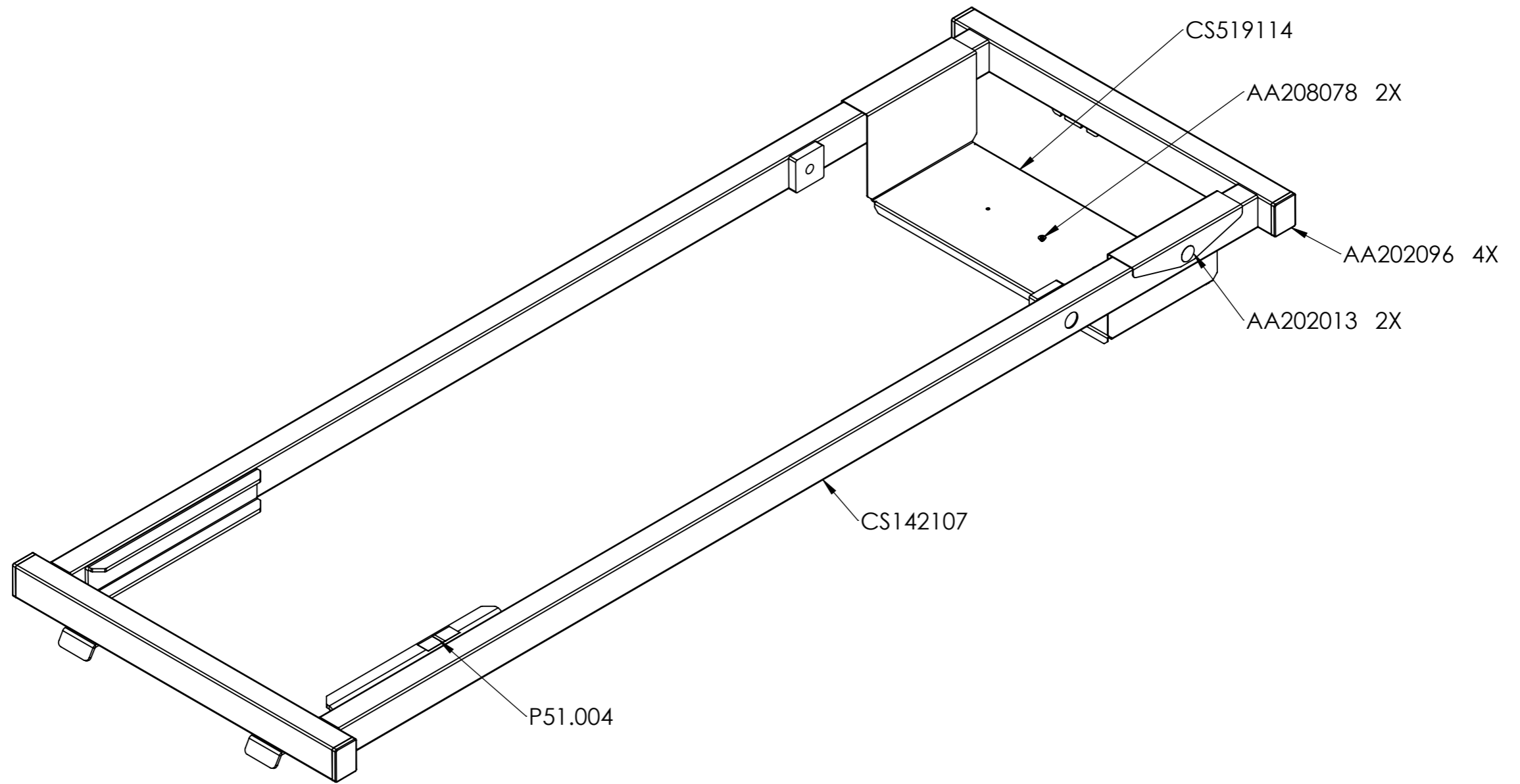
		◀	
 <p> Vistakullevägen 18 SE-561 46 Huskvarna Sweden Tel +46 (0)36 515 90 info@comfortsystem.se www.comfortsystem.se </p>		Titel / Benämning Sänglyft H100	
		Artikel Nr CS51.40H100	Rev 2

This document is the property of Comfort System Scandinavia Aktiebolag and may not be copied without our written permission, and the contents thereof must not be imparted to a third party nor be used for any unauthorized purpose. Contravention will be prosecuted.



				◀	
 Vistakullevägen 18 SE-561 46 Huskvarna Sweden Tel +46 (0)36 515 90 info@comfortsystem.se www.comfortsystem.se		Titel / Benämning Sänglyft H100			
		Artikel Nr CS51.40H100		Rev 2	Blad 5 (6)

This document is the property of Comfort System Scandinavia Aktiebolag and may not be copied without our written permission, and the contents thereof must not be imparted to a third party nor be used for any unauthorized purpose. Contravention will be prosecuted.



		◀	
 <p> Vistakullevägen 18 SE-561 46 Huskvarna Sweden Tel +46 (0)36 515 90 info@comfortsystem.se www.comfortsystem.se </p>		Titel / Benämning Sänglyft H100	
		Artikel Nr CS51.40H100	Rev 2