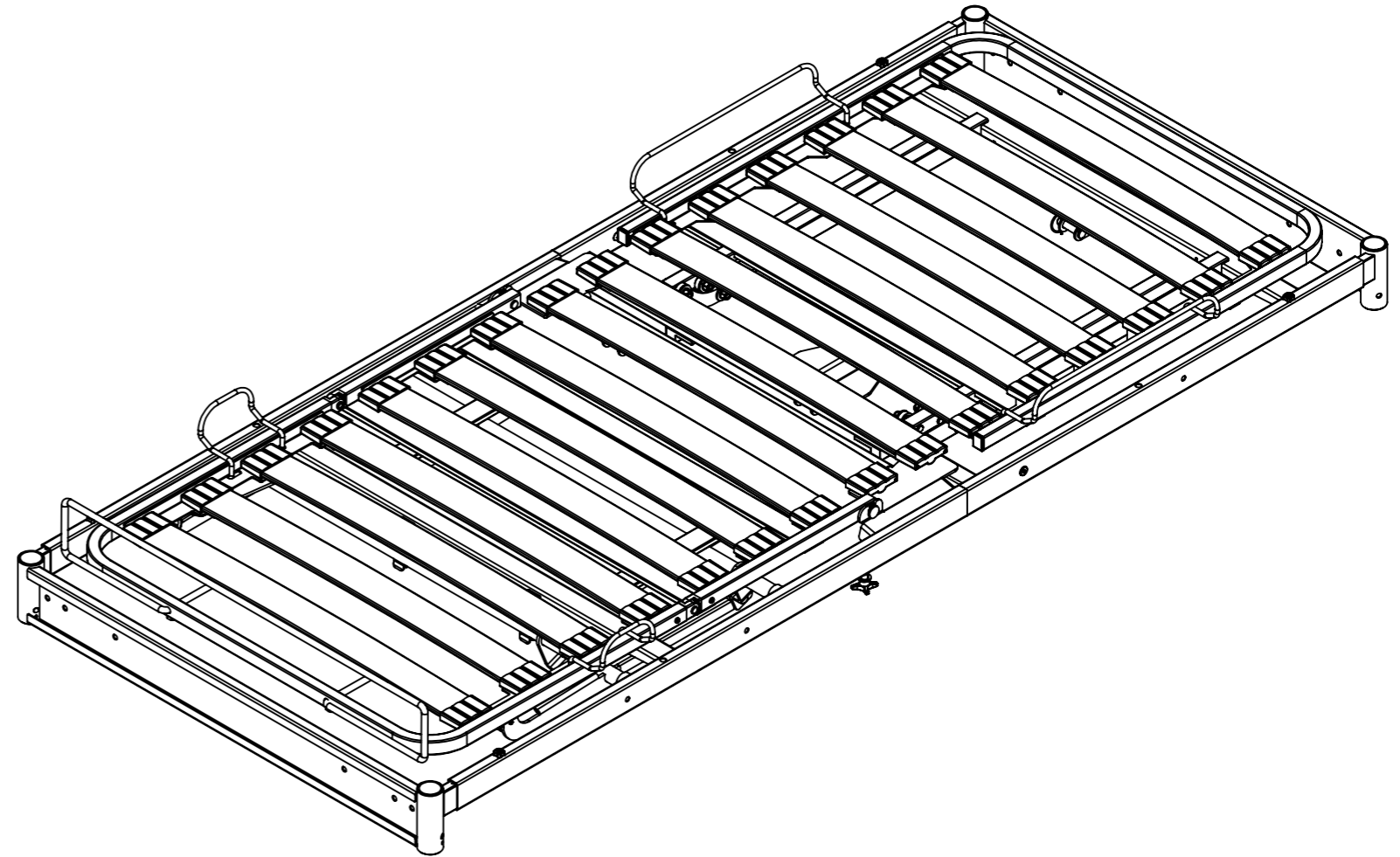

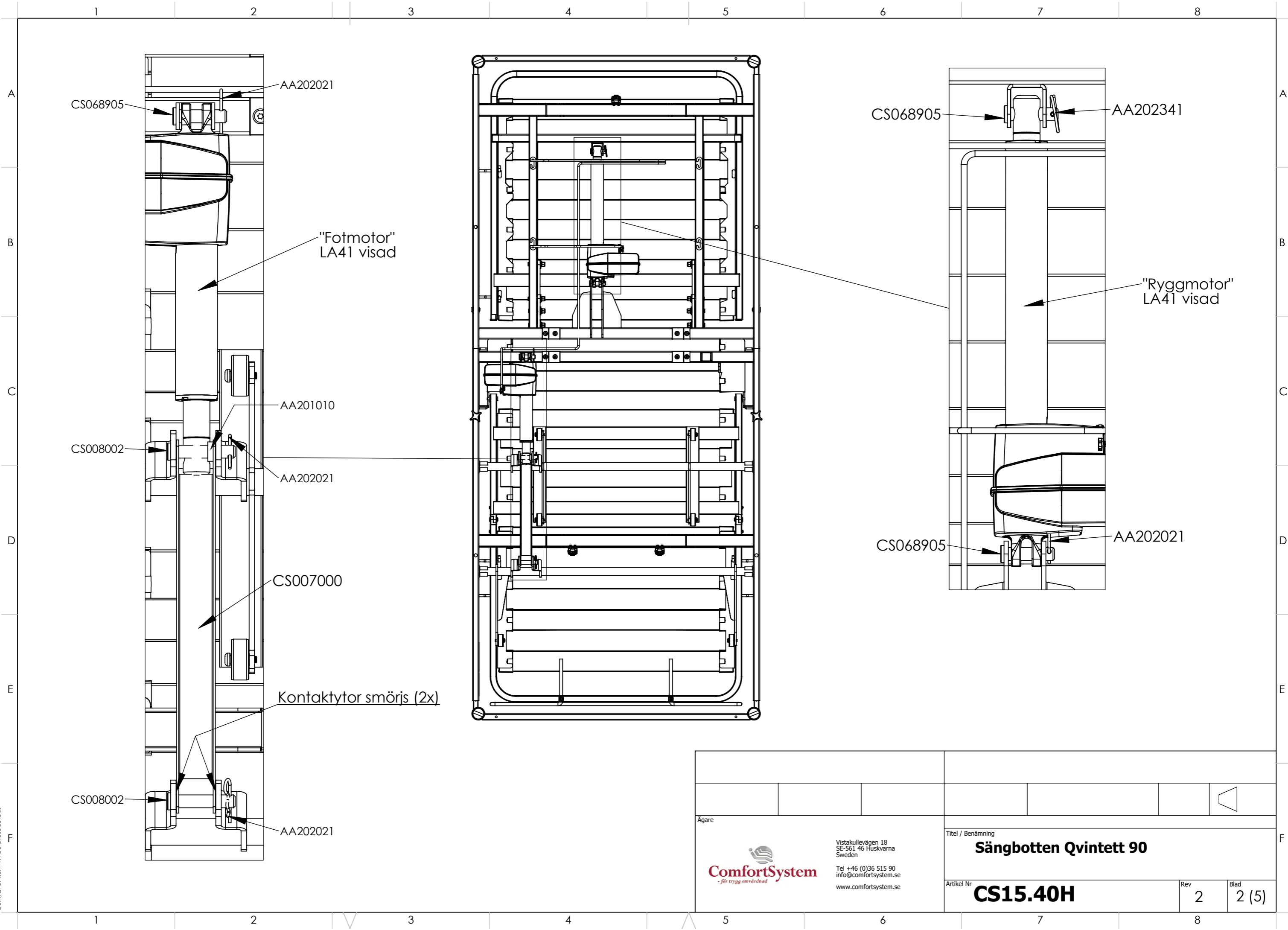


Nr.	Artikel Nr.	Benämning	Default/QTY.
1	CS154000R	Sängsarg Ryggdel 90	1
2	CS154000F	Sängsarg Fotdel 90	1
3	CS154500	Aktiv Ryggdel 90	1
4	CS153620	Vadlyft 90 kpl	1
5	CS153610	Lårlyft 90 kpl.	1
6	CS154710	Lårfram 90 kpl	1
7	CS034100	Vadbåge 90 kpl. Lackad	1
8	CS154100	Gavel 90 kpl	2
9	CS151220	Länk Delbar Aktiv Rygg kpl	2
10	CS153581	Ryggglänk lång	2
11	CS154591	Ryggglänk Kort	2
12	CS154098	Madrassbygel Rygg	2
13	CS008012	Madrassbygel Vaddel	2
14	CS007101	Fothandtag Qvintett S lackad	1
15	CS007000	Länk Lår-Vadlyft	1
16		Märketikett Sängbotten	1
17		Etikett Serienummer	1
18	AA201090	Filterdell 20x2,5 Nr 16-20 vit	4
19	AA202266	Glidbussning med fläns COB010F 25115	4
20	AA202224	Glidbussning utan fläns COB1012 08	8
21	CS009002	Exenterlås 2.30.02 ST/FZBM Lockingmutter	3
22	AA202129	Stopp-skruv M8x16 FZB S6SS 10,9	2
23	AA202017	Skruv MRT-GF M4x8 fzb	10
24	CS008003	Sprint plastgångjärn	2
25	AA202024	Spårryttare 6mm EUR fz.	2
26	AA208037	S6SS M8x12 fzb Stoppskruv	4
27	CS068905	CBH bult D12 L=50	3
28	AA202341	Låssprint LCS rund 2,5 RF SS2331	1
29	AA202021	Hårnålssprint fjädrande 2,5x42 BR	4
30	AA202186	Låsmutter M8 DIN985 stål fzb.	8
31	AA202130	Planbricka 8,4x25x2,5 Nylon	8
32	AA202225	Skruvhuvud F6N M6	2
33	AA202298	Skruv K6S M6x16 Fzb	2
34	AA202233	Skruv MFTS M6x20 8.8 FZB	4
35	AA202234	Skruv MFTS M&x30 8.8 FZB	4
36	CS008002	CBH bult D12 L=60	2
37	AA208083	Ratt M8x25	2
38	AA208084	Distans 8,2x10x12	2
39	AA208079	Mutter ML6M M8	2
40	AA208082	BRB M8 fzb 8,4x16x1,5	8
41	AA208072	Ändavslut 25x20 Svart	2
42	CS009001	Gångjärn/Hinge	4
43	CS151214	Glidkloss	4
44	AA201011	Bricka Nylon 12,8x18x3	8
45	AA201010	Distansbricka 12.8x18x5 nylon	1
46	CS149710	Latt 718	15
47	CS149800	Latthållare	30



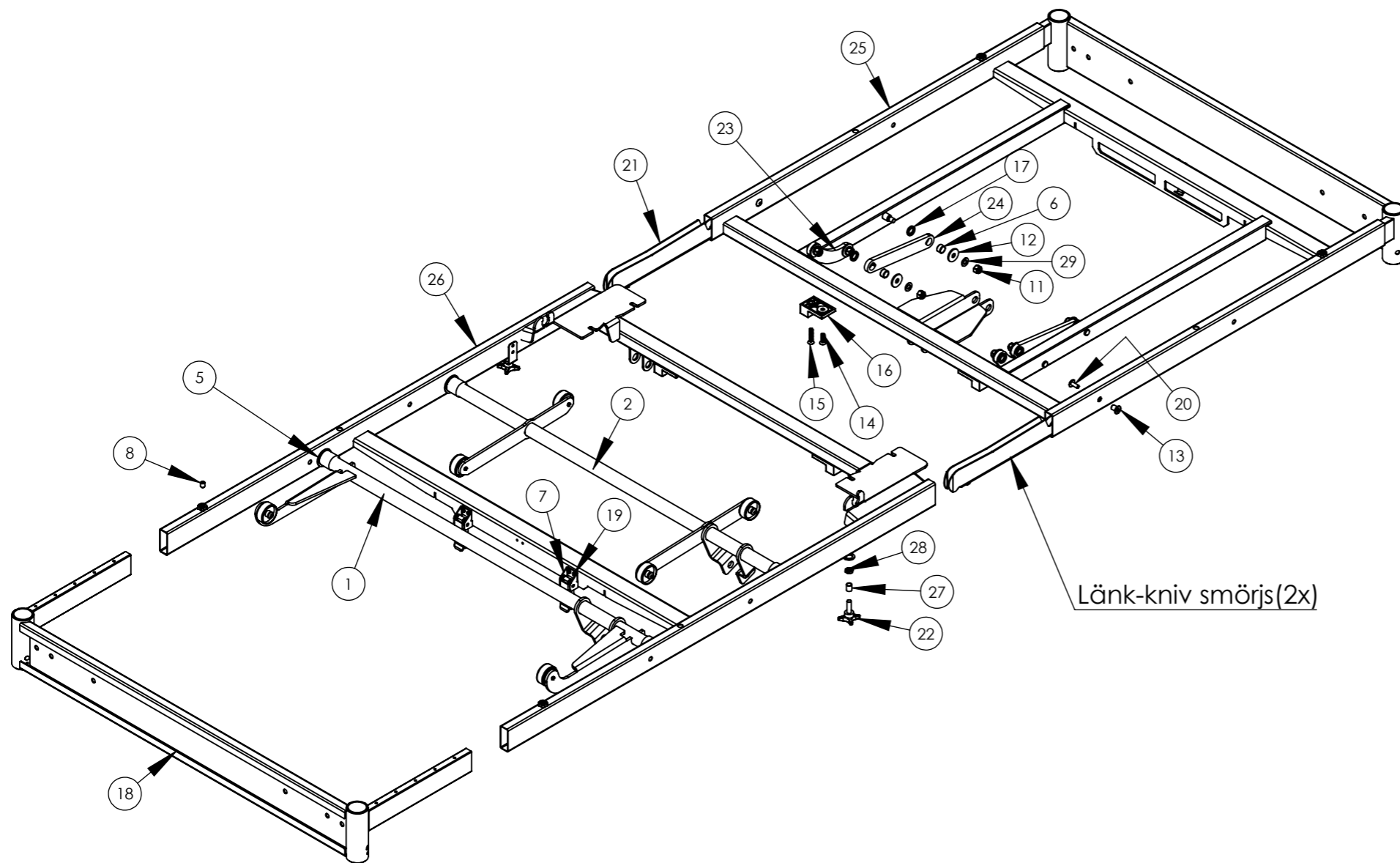
Titel / Benämning		Sängbotten Qvintett 90	
Artikel Nr		CS15.40H	
Rev		2	
Blad		1 (5)	
Ägare		 Vistakullevägen 18 SE-561 46 Huskvarna Sweden Tel +46 (0)36 515 90 info@comfortsystem.se www.comfortsystem.se	

This document is the property of Comfort System Scandinavia Aktiebolag and may not be copied without our written permission, and the contents thereof must not be imparted to a third party nor be used for any unauthorized purpose. Contravention will be prosecuted.



Ägare		Titel / Benämning	
 <p> Vistakullevägen 18 SE-561 46 Huskvarna Sweden Tel +46 (0)36 515 90 info@comfortsystem.se www.comfortsystem.se </p>		Sängbotten Qvintett 90	
		Artikel Nr CS15.40H	Rev 2

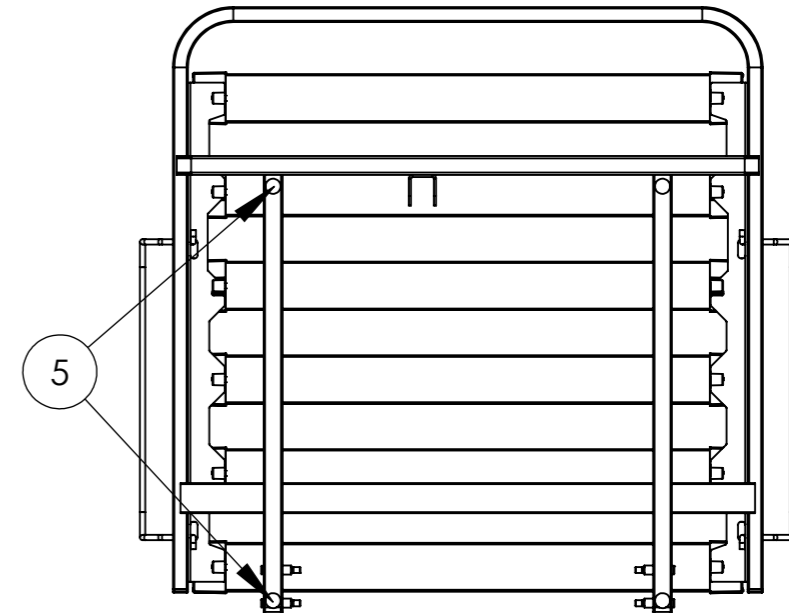
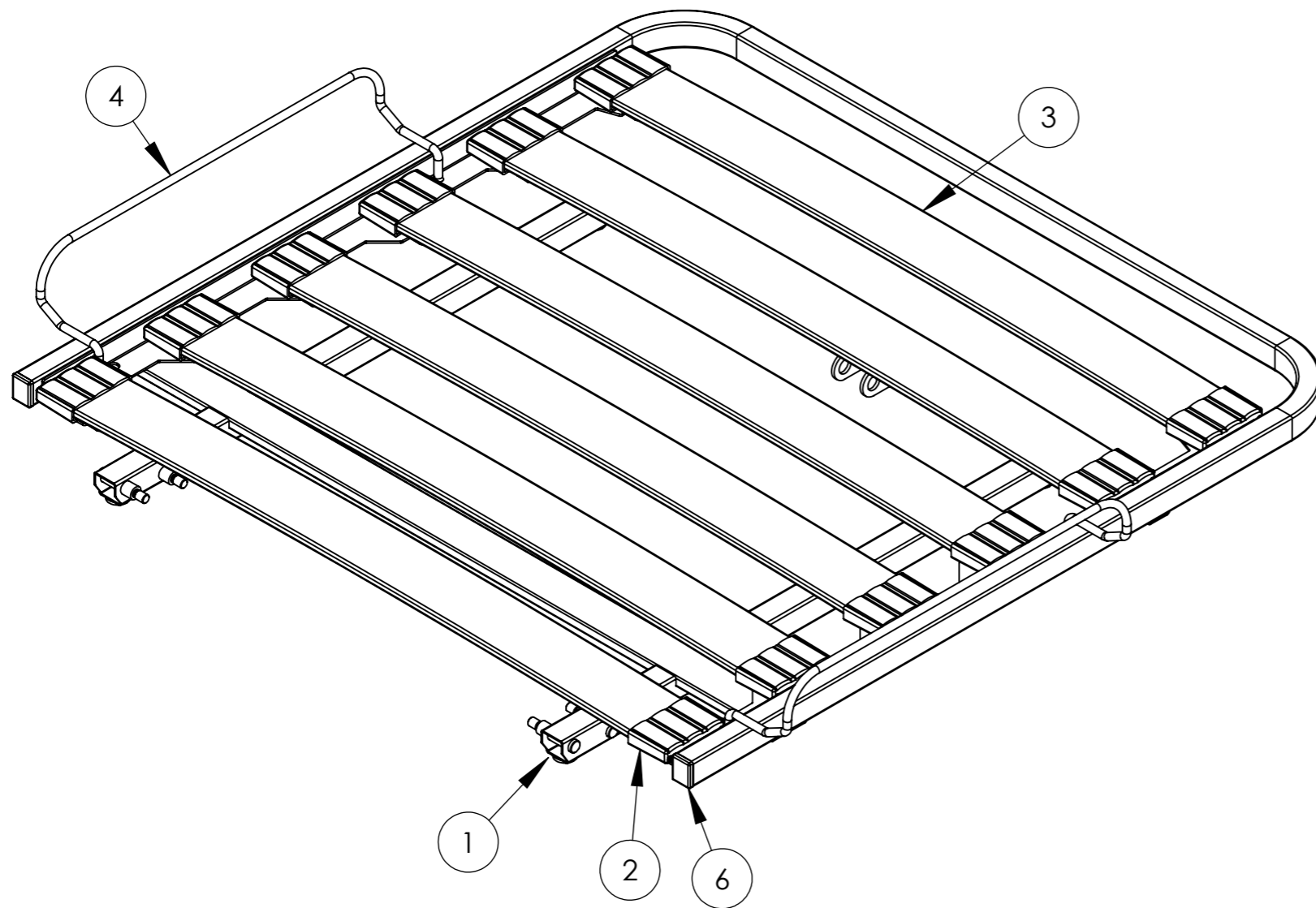
This document is the property of Comfort System Scandinavia Aktiebolag and may not be copied without our written permission, and the contents thereof must not be imparted to a third party nor be used for any unauthorized purpose. Contravention will be prosecuted.




Nr.	Artikel Nr.	Benämning	Exp/QTY.
1	CS153620	Vadlyft 90 kpl	1
2	CS153610	Lårlyft 90 kpl.	1
3		Märketikett Sängbotten	1
4		Etikett Serienummer	1
5	AA202266	Glidbusning med fläns COB010F 25115	4
6	AA202224	Glidbusning utan fläns COB1012 08	8
7	CS009002	Exenterlås 2.30.02 ST/FZBM Lockingmutter	3
8	AA208037	S6SS M8x12 fzb Stoppskruv	4
9	CS068905	CBH bult D12 L=50	1
10	AA202021	Hårnålssprint fjädrande 2,5x42 BR	1
11	AA202186	Låsmutter M8 DIN985 stål fzb.	8
12	AA202130	Planbricka 8,4x25x2,5 Nylon	8
13	AA202225	Skruvhuvud F6N M6	2
14	AA202233	Skruv MFTS M6x20 8.8 FZB	4
15	AA202234	Skruv MFTS M&x30 8.8 FZB	4
16	CS151214	Glidkloss	4
17	AA201011	Bricka Nylon 12,8x18x3	8
18	CS154100	Gavel 90 kpl	2
19	AA202017	Skruv MRT-GF M4x8 fzb	6
20	AA202298	Skruv K6S M6x16 Fzb	2
21	CS151220	Länk Delbar Aktiv Rygg kpl	2
22	AA208083	Ratt M8x25	2
23	CS154591	Ryggglänk Kort	2
24	CS153581	Ryggglänk lång	2
25	CS154000R	Sängsarg Ryggdel 90	1
26	CS154000F	Sängsarg Fotdel 90	1
27	AA208084	Distans 8,2x10x12	2
28	AA208079	Mutter ML6M M8	2
29	AA208082	BRB M8 fzb 8,4x16x1,5	8

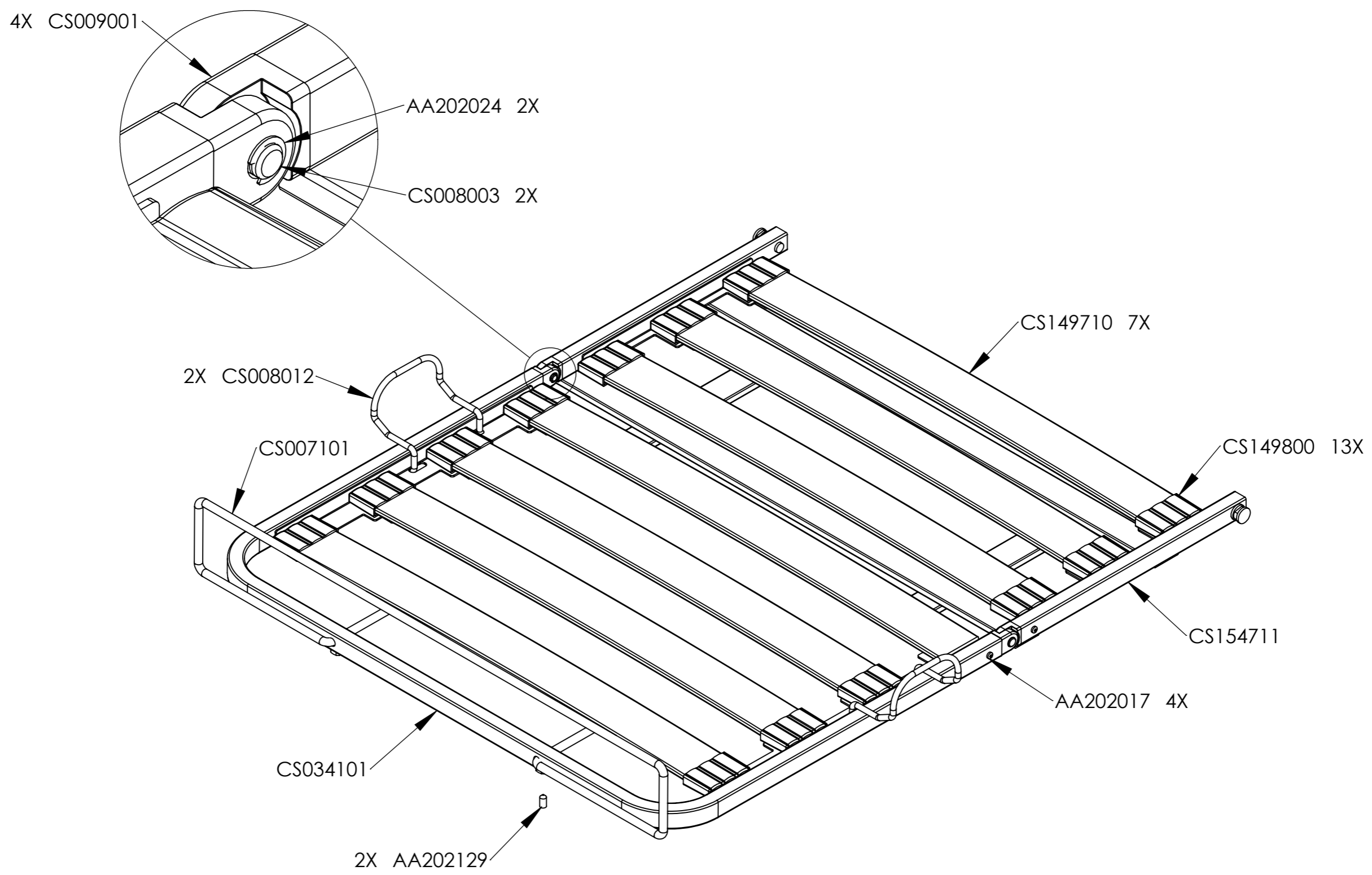
 <p>Vistakullevägen 18 SE-561 46 Huskvarna Sweden Tel +46 (0)36 515 90 info@comfortsystem.se www.comfortsystem.se</p>		Titel / Benämning Sängbotten Quintett 90	
Ägare		Artikel Nr CS15.40H	Rev 2
		Blad 3 (5)	

This document is the property of Comfort System Scandinavia Aktiebolag and may not be copied without our written permission, and the contents thereof must not be imparted to a third party nor be used for any unauthorized purpose. Contravention will be prosecuted.



Nr.	Artikel Nr.	Benämning	Rygg/QTY.
1	CS154500	Aktiv Ryggdel 90	1
2	CS149800	Latthållare	12
3	CS149710	Latt 718	6
4	CS154098	Madrassbygel Rygg	2
5	AA201090	Filtrondell 20x2,5 Nr 16-20 vit	4
6	AA208072	Ändavslut 25x20 Svart	2

Ägare		Titel / Benämning		
 Vistakullevägen 18 SE-561 46 Huskvarna Sweden Tel +46 (0)36 515 90 info@comfortsystem.se www.comfortsystem.se		Sängbotten Qvintett 90		
		Artikel Nr	Rev	Blad
		CS15.40H	2	4 (5)



This document is the property of Comfort System Scandinavia Aktiebolag and may not be copied without our written permission, and the contents thereof must not be imparted to a third party nor be used for any unauthorized purpose. Contravention will be prosecuted.

Ägare		Titel / Benämning		
 Vistakullevägen 18 SE-561 46 Huskvarna Sweden Tel +46 (0)36 515 90 info@comfortsystem.se www.comfortsystem.se		Sängbotten Quintett 90		
		Artikel Nr	Rev	Blad
		CS15.40H	2	5 (5)