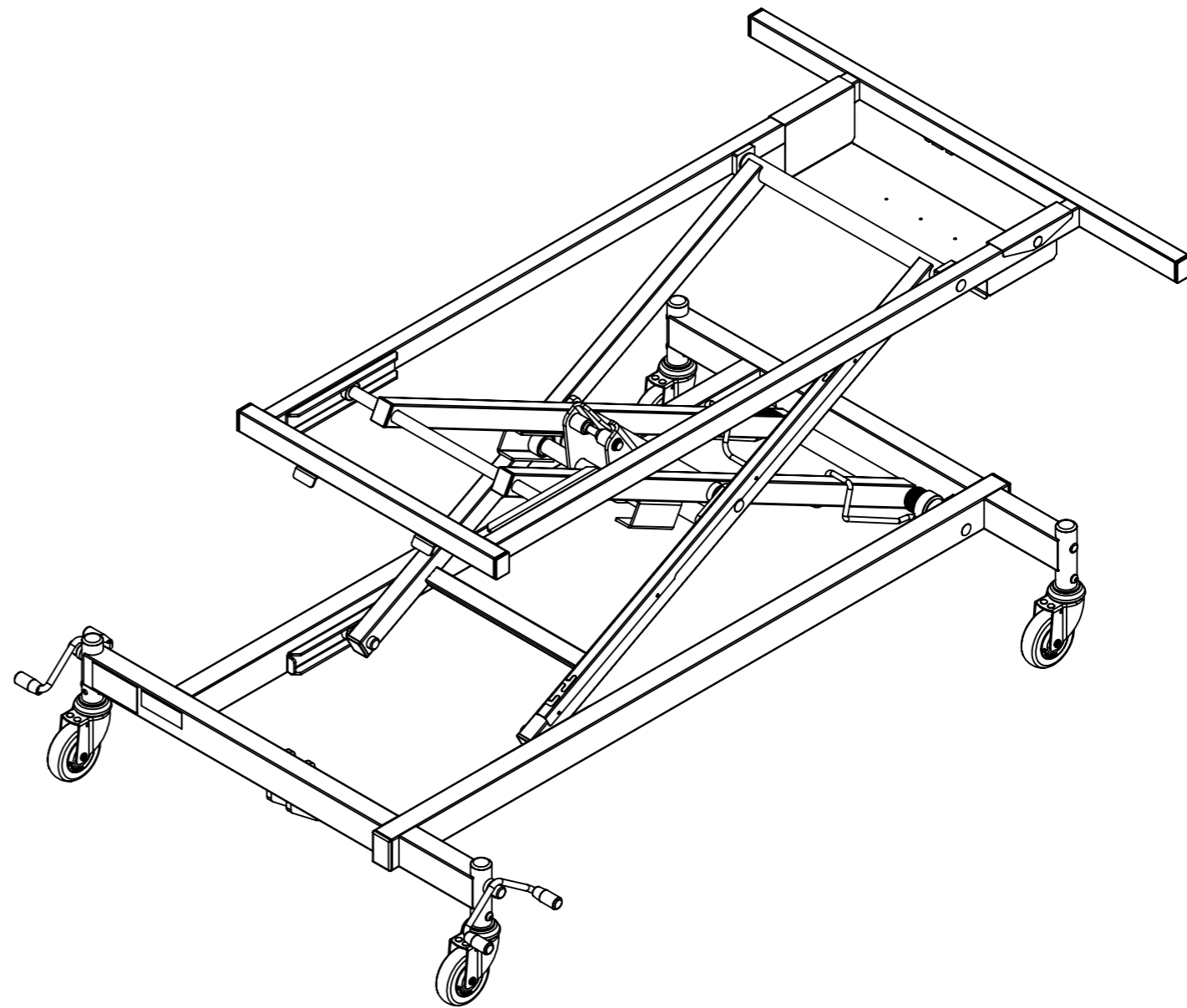

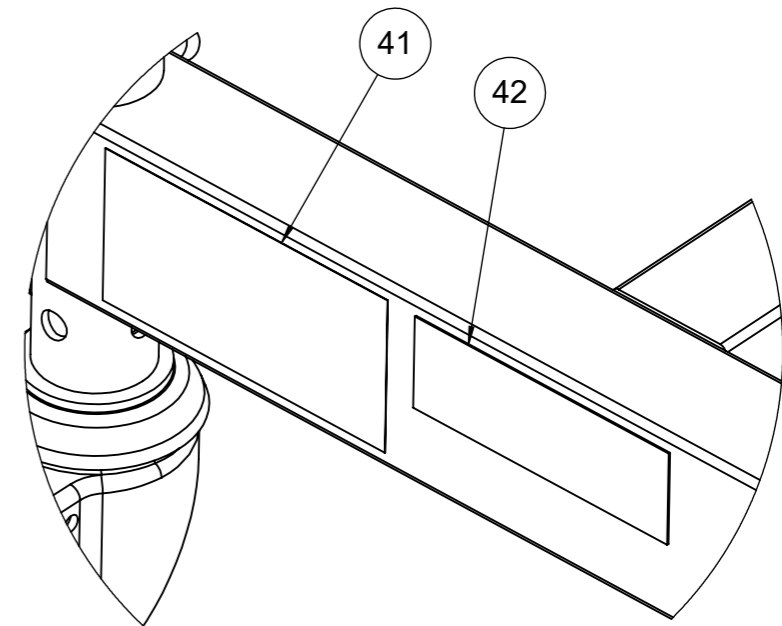
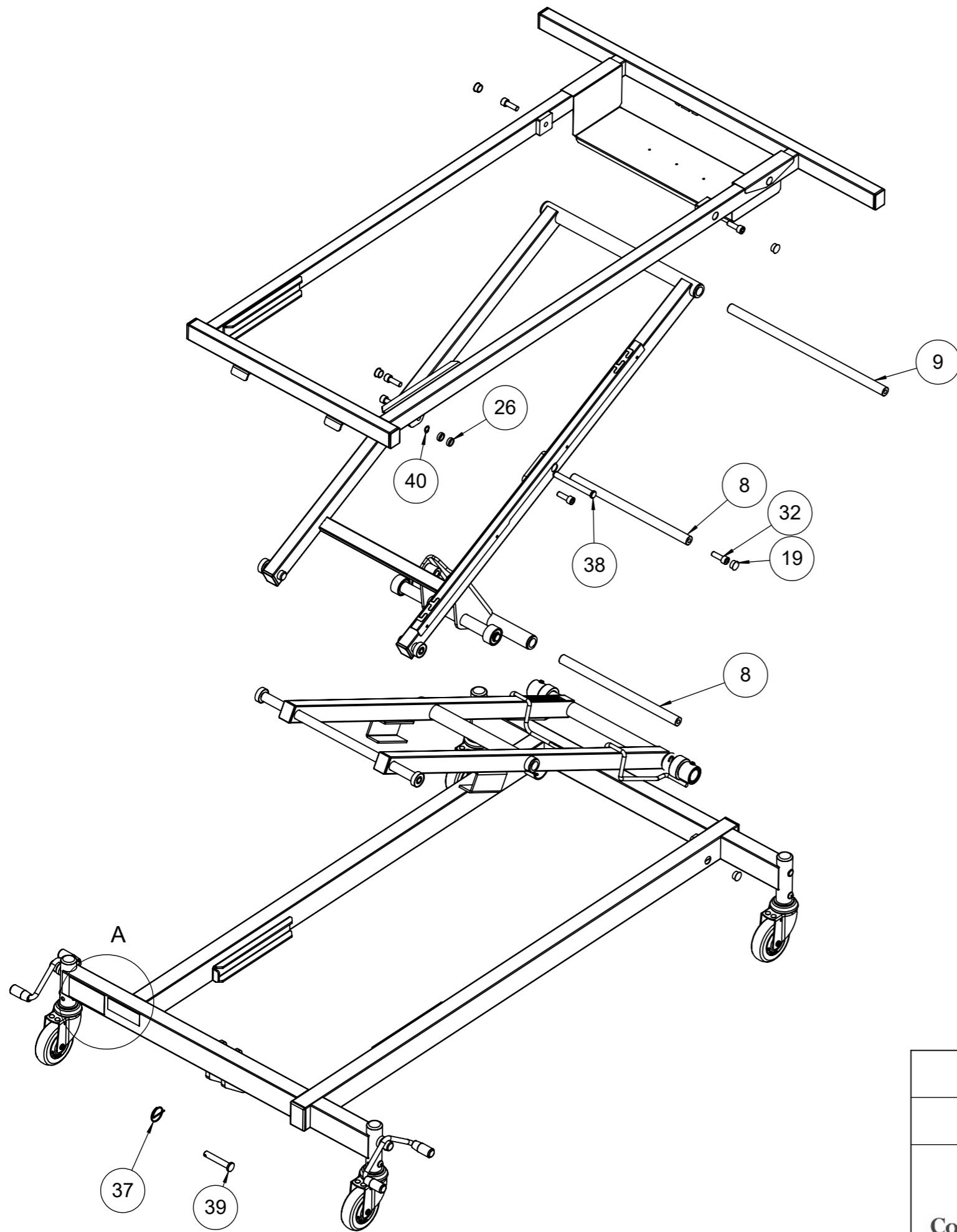


NR.	Artikel Nr.	Benämning	Antal
1	CS231210	Chassiram-L Delbar	1
2	CS234010	Saxram Inre Delbar	1
3	CS233001	Saxram yttre svetsad	1
4	CS232100	Lyftram	1
5	CS235000	Hävarm	1
6	CS234020	Låsbygel kpl	1
7	CS148011	Hylsa	2
8	CS148042	Gavelaxel	2
9	CS238042	Gavelaxel	1
10	CS148230	Länk C-låst Komplet	1
11	CS148800	Fotpedal Vänster Svetsad	1
12	CS148801	Fotpedal Höger svetsad	1
13	CS238221	Sexkantstång	1
14	CS238227	6-kantstång	1
15	CS239114	Fästplåt elektronik Large	1
16	CS149211	Hjul C-låst 100x32 R-hjul lång tapp	1
17	CS149210	Hjul C-låst 100x32 lång tapp	3
18	AA201002	Ändavslut 30x40x1,5-3	4
19	AA201001	Täckpropp 18 BX DP 687 Heyco	6
20	AA201004	Ändavslut Plastfot 60x40 svart	2
21	AA202096	Ändavslut 40x30x1-3	4
22	AA201223	Handtagsknopp Grön	2
23	AA201222	Handtagsknopp Röd	2
24	AA201219	Ändavslut IKPK 32-29 svart	4
25	AA201007	Täckpropp IKPT 16-14 svart	2
26	AA201010	Distansbricka 12.8x18x5 nylon	2
27	AA201070	Lagerbussning	6
28	CS149422	Spårkullager 6003zz 17x35x10	4
29	CS149410	Spårkullager	4
30	AA202001	Glidbussning med fläns	2
31	AA202013	BPF-F1G12 Låsstift	2
32	AA202006	MC6S M10x30 fzb	6
33	AA202007	K6S M8x12	4
34	AA201038	Distansbricka 25x13x7 svart	6
35	AA202153	Låsbricka 8,4	4
36	AA202045	Stoppskruv M8x6	2
37	AA202341	Låssprint LCS rund 2,5 RF SS2331	1
38	CS238032	Sprint	1
39	CS068902	CBH bult D12 L=70 fzb	1
40	AA202004	Spärring SGA 12	1
41	P23.01	Märketikett Sänglyft Large	1
42		Etikett Serienummer	1
43	CS514031	Vridfjäder f. Låsbygel	1
44	CS514030	Lagerbussning med hål	2
45	AA202302	Skruv MRT-GF M5x16 Fzb	2
46	P51.002	Dekal Delbar sänglyft läs monteringsanvisning	1
47	P51.003	Dekal Låsbygel H-lyft	1




Titel / Benämning		Sänglyft HL100 Delbar	
Artikel Nr		CS23.11HL100	
Rev		2	
Blad		1 (7)	
Ägare		 Vistakullevägen 18 Box 4034 561 04 Huskvarna www.comfortsystem.se Tel 036-515 90 Fax 036-500 01	

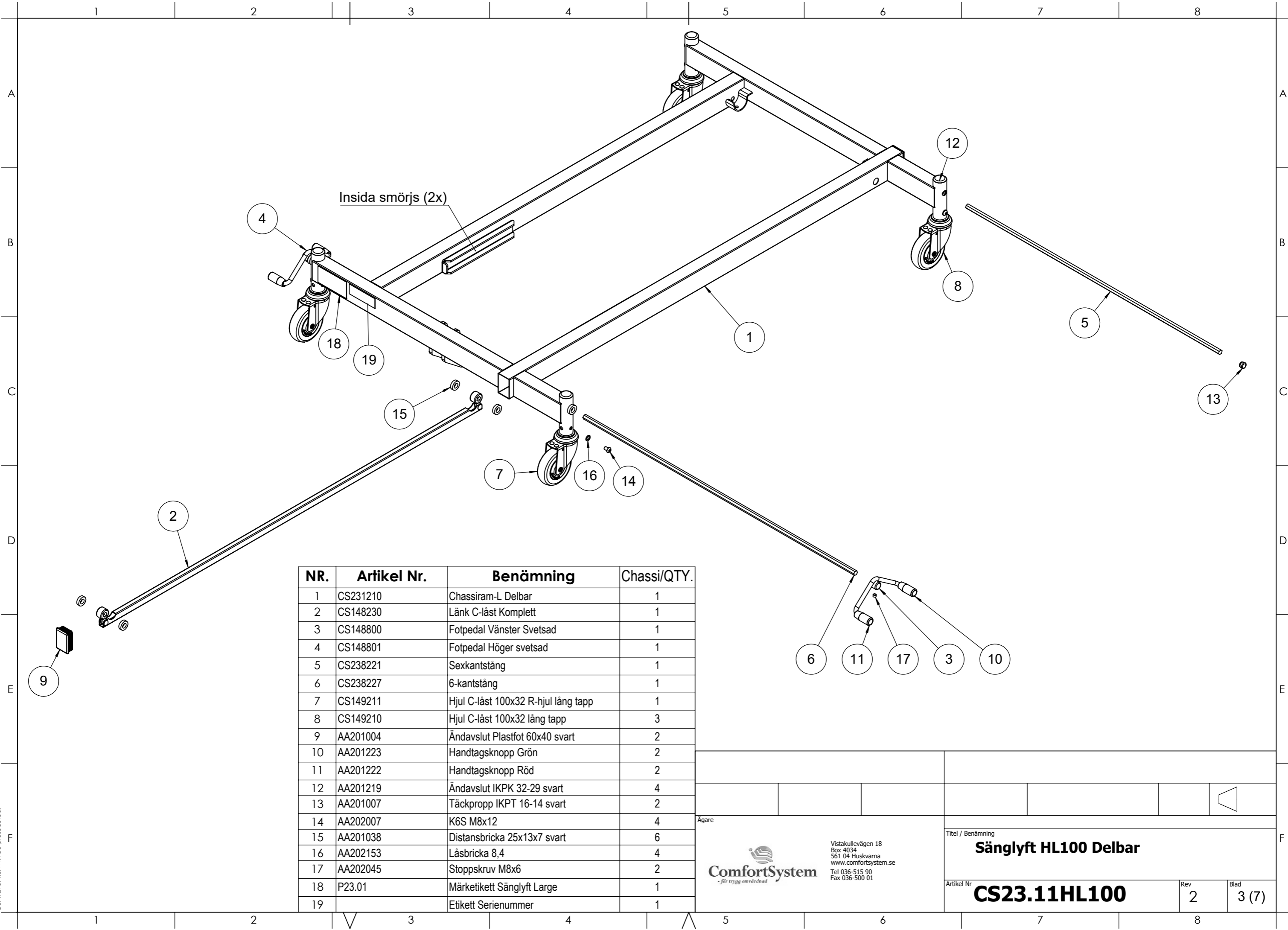
This document is the property of Comfort System Scandinavia Aktiebolag and may not be copied without our written permission, and the contents thereof must not be imparted to a third party nor be used for any unauthorized purpose. Contravention will be prosecuted.



A  
1:2

		Vistakullevägen 18 Box 4034 561 04 Huskvarna www.comfortsystem.se Tel 036-515 90 Fax 036-500 01		Titel / Benämning <b>Sänglyft HL100 Delbar</b>	
		Artikel Nr <b>CS23.11HL100</b>		Rev <b>2</b>	Blad <b>2 (7)</b>

This document is the property of Comfort System Scandinavia Aktiebolag and may not be copied without our written permission, and the contents thereof must not be imparted to a third party nor be used for any unauthorized purpose. Contravention will be prosecuted.



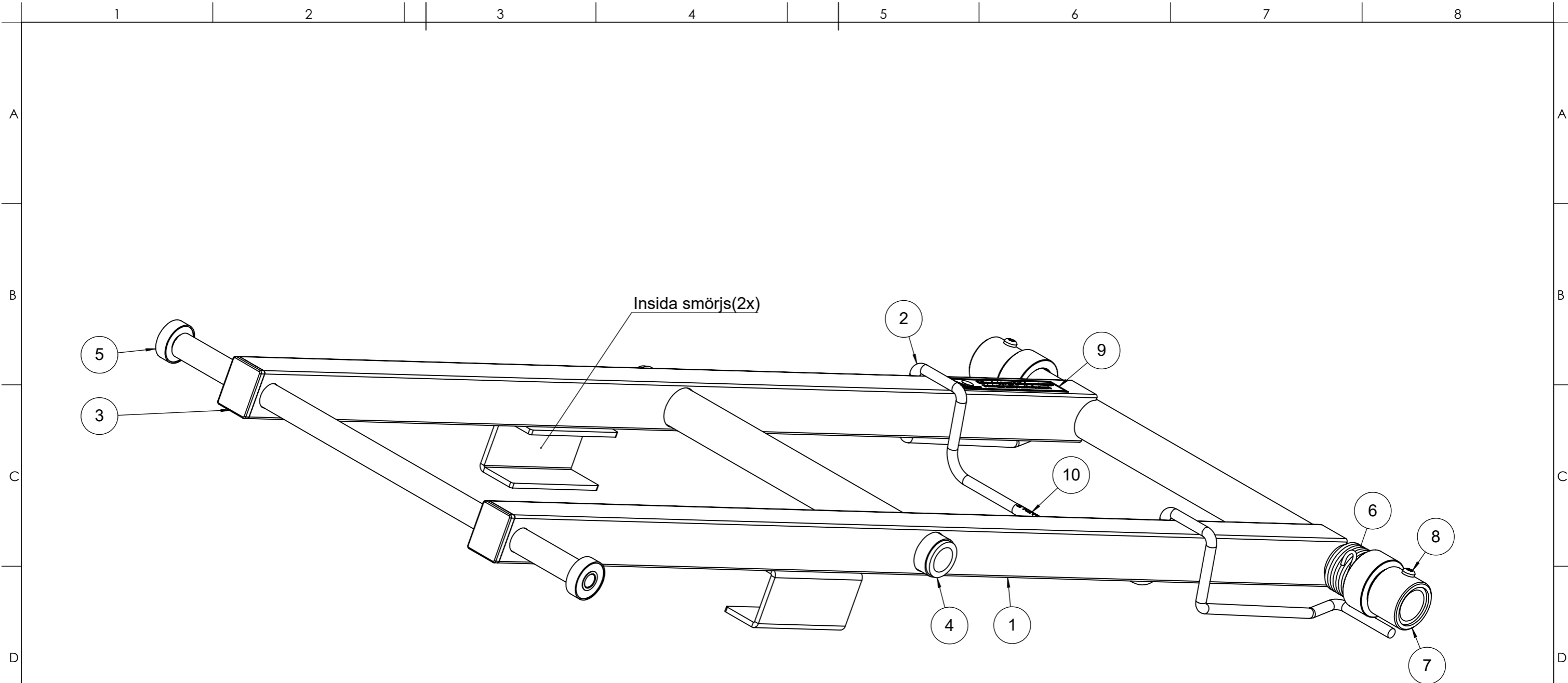
NR.	Artikel Nr.	Benämning	Chassi/QTY.
1	CS231210	Chassiram-L Delbar	1
2	CS148230	Länk C-låst Komplet	1
3	CS148800	Fotpedal Vänster Svetsad	1
4	CS148801	Fotpedal Höger svetsad	1
5	CS238221	Sexkantstång	1
6	CS238227	6-kantstång	1
7	CS149211	Hjul C-låst 100x32 R-hjul lång tapp	1
8	CS149210	Hjul C-låst 100x32 lång tapp	3
9	AA201004	Ändavslut Plastfot 60x40 svart	2
10	AA201223	Handtagsknopp Grön	2
11	AA201222	Handtagsknopp Röd	2
12	AA201219	Ändavslut IKPK 32-29 svart	4
13	AA201007	Täckpropp IKPT 16-14 svart	2
14	AA202007	K6S M8x12	4
15	AA201038	Distansbricka 25x13x7 svart	6
16	AA202153	Låsbricka 8,4	4
17	AA202045	Stoppskruv M8x6	2
18	P23.01	Märketikett Sänglyft Large	1
19		Etikett Serienummer	1


**ComfortSystem**  
 - för trygg omvårdnad


Vistakullevägen 18  
 Box 4034  
 561 04 Huskvarna  
 www.comfortsystem.se  
 Tel 036-515 90  
 Fax 036-500 01

Titel / Benämning		
<b>Sänglyft HL100 Delbar</b>		
Artikel Nr	Rev	Blad
<b>CS23.11HL100</b>	2	3 (7)

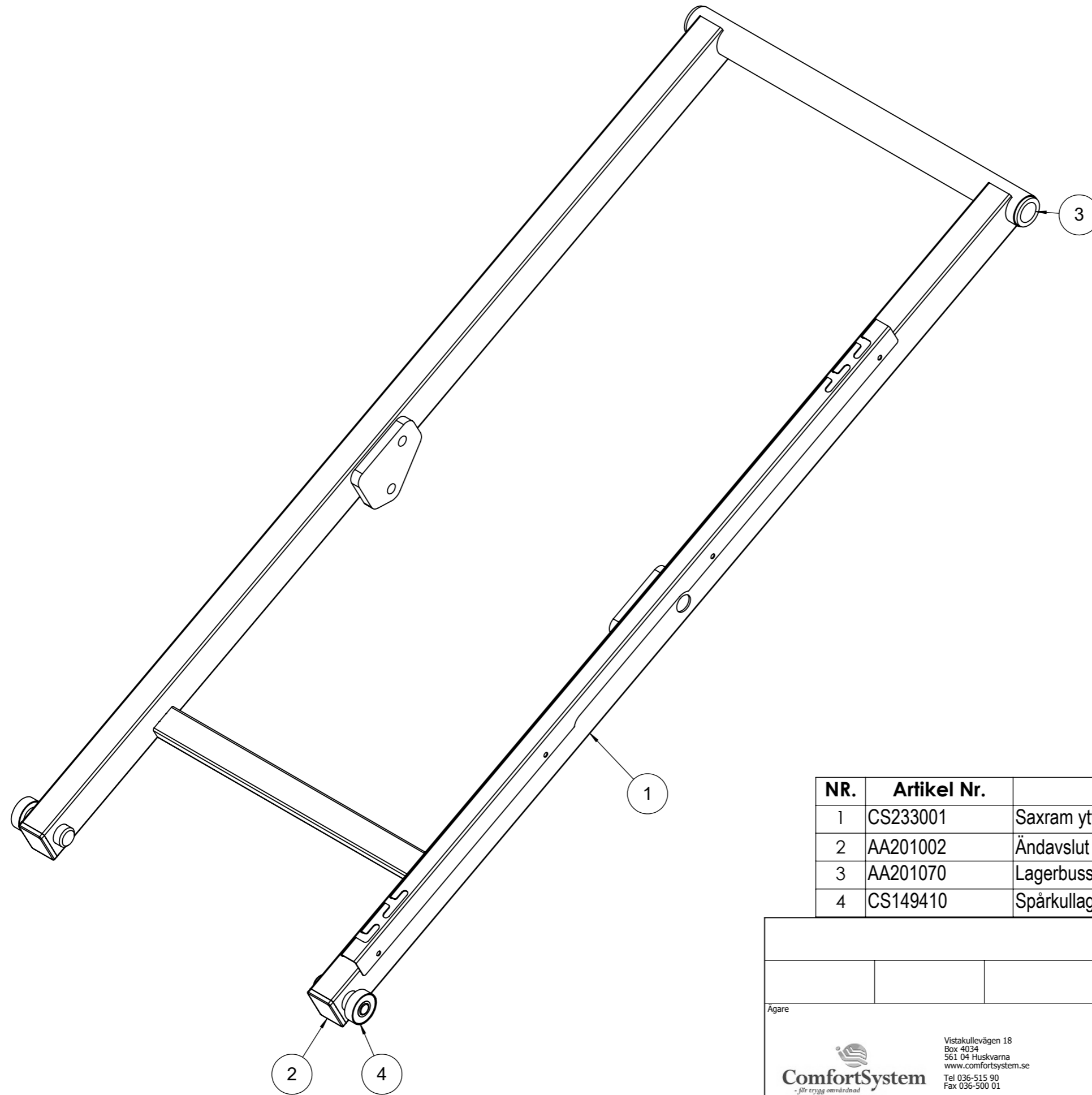
This document is the property of Comfort System Scandinavia Aktiebolag and may not be copied without our written permission, and the contents thereof must not be imparted to a third party nor be used for any unauthorized purpose. Contravention will be prosecuted.




NR.	Artikel Nr.	Benämning	Inre Sax/QTY.
1	CS234010	Saxram Inre Delbar	1
2	CS234020	Låsbygel kpl	1
3	AA201002	Ändavslut 30x40x1,5-3	2
4	AA201070	Lagerbussning	2
5	CS149410	Spårkullager	2
6	CS514031	Vridfjäder f. Låsbygel	1
7	CS514030	Lagerbussning med hål	2
8	AA202302	Skruv MRT-GF M5x16 Fzb	2
9	P51.002	Dekal Delbar sänglyft läs monteringsanvisning	1
10	P51.003	Dekal Låsbygel H-lyft	1

 Vistakullevägen 18 Box 4034 561 04 Huskvarna www.comfortsystem.se Tel 036-515 90 Fax 036-500 01		Titel / Benämning	
		<b>Sänglyft HL100 Delbar</b>	
Artikel Nr		Rev	Blad
<b>CS23.11HL100</b>		2	4 (7)

This document is the property of Comfort System Scandinavia Aktiebolag and may not be copied without our written permission, and the contents thereof must not be imparted to a third party nor be used for any unauthorized purpose. Contravention will be prosecuted.

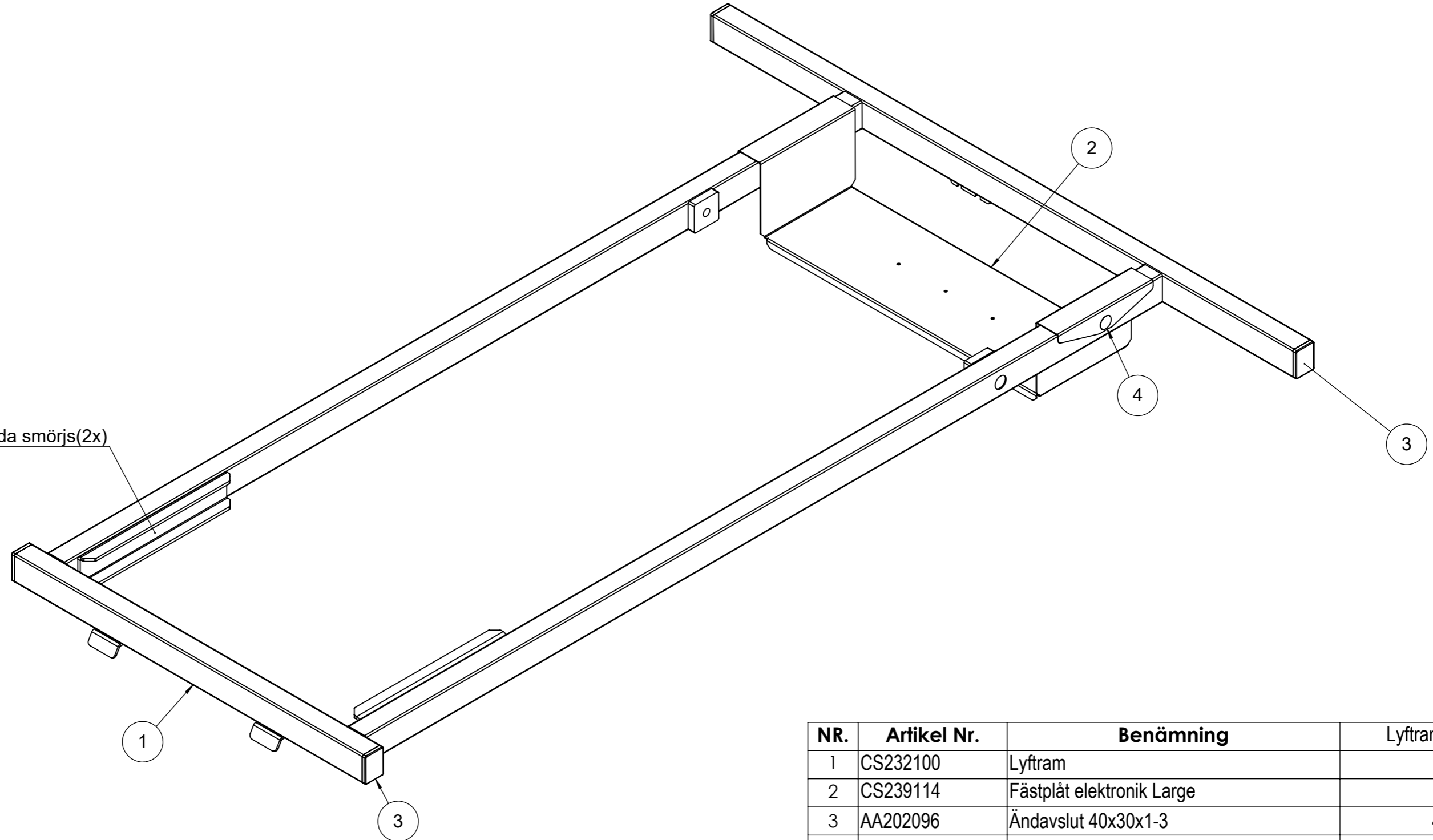


NR.	Artikel Nr.	Benämning	Yttre Sax/QTY.
1	CS233001	Saxram yttre svetsad	1
2	AA201002	Ändavslut 30x40x1,5-3	2
3	AA201070	Lagerbussning	2
4	CS149410	Spårkullager	2


Ägare		Titel / Benämning		
 Vistakullevägen 18 Box 4034 561 04 Huskvarna www.comfortsystem.se Tel 036-515 90 Fax 036-500 01		<b>Sänglyft HL100 Delbar</b>		
		Artikel Nr.	Rev	Blad
		<b>CS23.11HL100</b>	2	5 (7)

This document is the property of Comfort System Scandinavia Aktiebolag and may not be copied without our written permission, and the contents thereof must not be imparted to a third party nor be used for any unauthorized purpose. Contravention will be prosecuted.

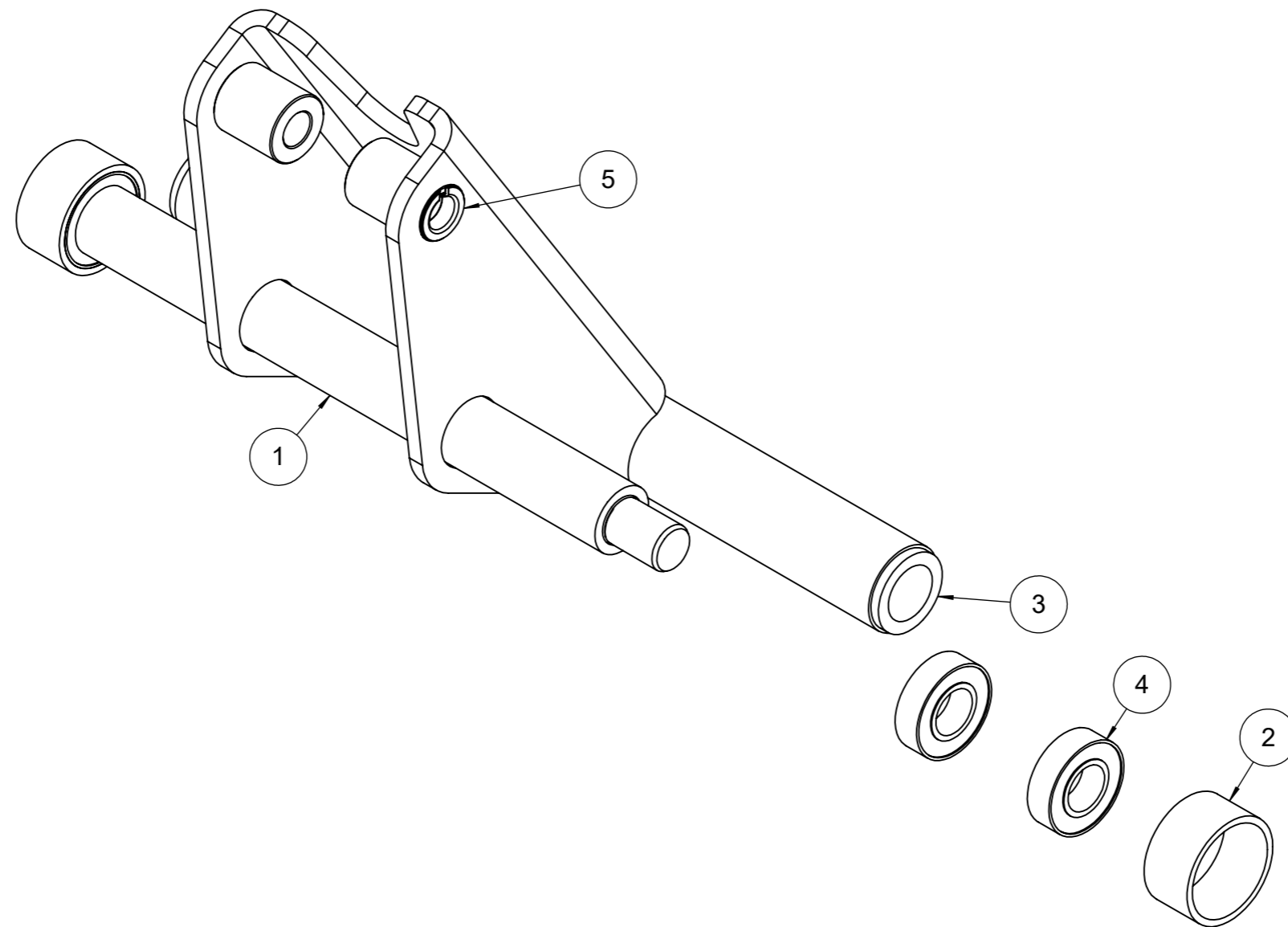
Insida smörjs(2x)




NR.	Artikel Nr.	Benämning	Lyftram/QTY.
1	CS232100	Lyftram	1
2	CS239114	Fästplåt elektronik Large	1
3	AA202096	Ändavslut 40x30x1-3	4
4	AA202013	BPF-F1G12 Låsstift	2

Ägare		Titel / Benämning		
 Vistakullevägen 18 Box 4034 561 04 Huskvarna www.comfortsystem.se Tel 036-515 90 Fax 036-500 01		<b>Sänglyft HL100 Delbar</b>		
		Artikel Nr	Rev	Blad
		<b>CS23.11HL100</b>	2	6 (7)

This document is the property of Comfort System Scandinavia Aktiebolag and may not be copied without our written permission, and the contents thereof must not be imparted to a third party nor be used for any unauthorized purpose. Contravention will be prosecuted.



NR.	Artikel Nr.	Benämning	Hävarm/QTY.
1	CS235000	Hävarm	1
2	CS148011	Hylsa	2
3	AA201070	Lagerbussning	2
4	CS149422	Spårkullager 6003zz 17x35x10	4
5	AA202001	Glidbussning med fläns	2

		Vistakullevägen 18 Box 4034 561 04 Huskvarna www.comfortsystem.se Tel 036-515 90 Fax 036-500 01		Titel / Benämning <b>Sänglyft HL100 Delbar</b>	
Ägare			Artikel Nr <b>CS23.11HL100</b>		Rev 2
					Blad 7 (7)