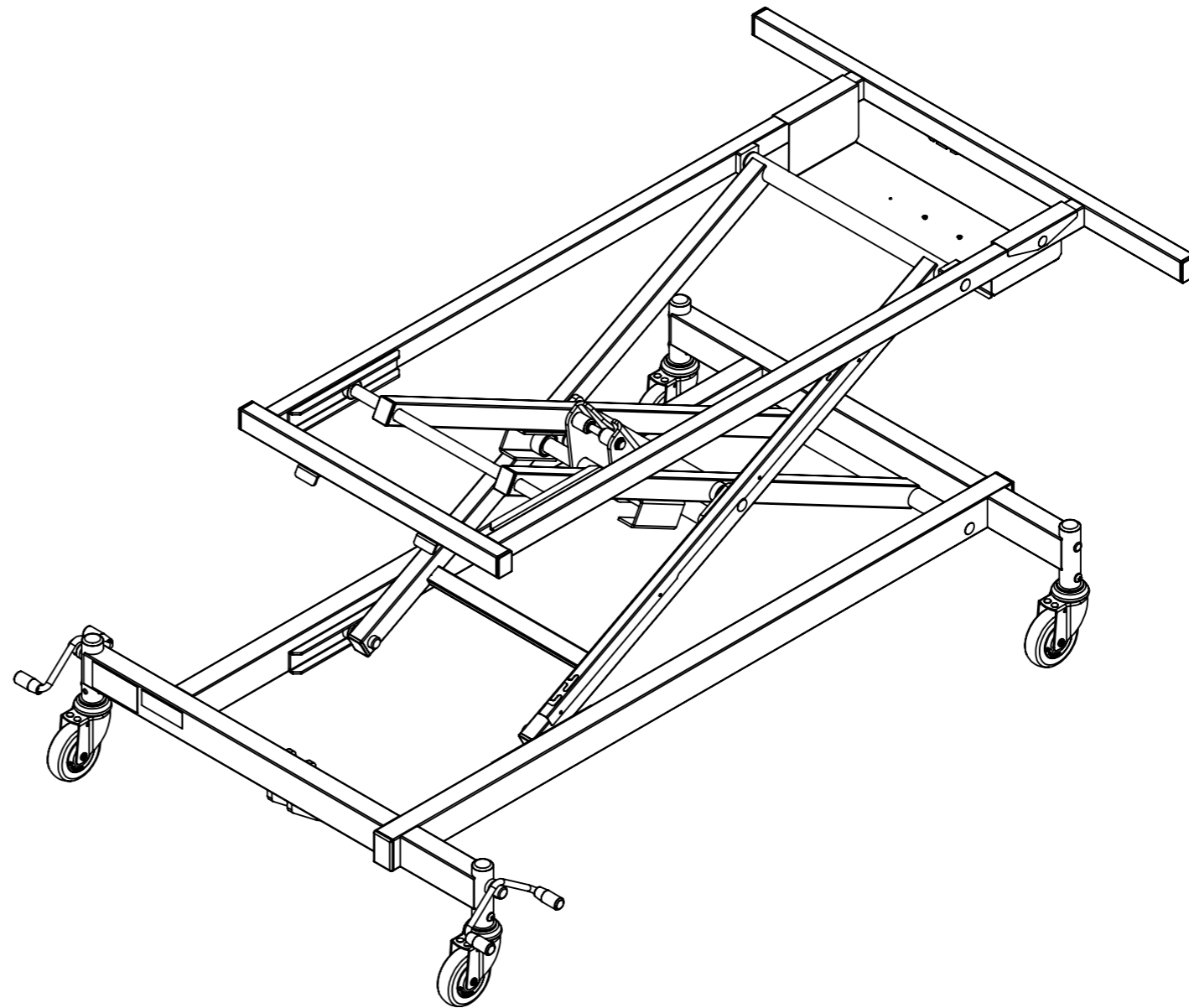



Nr.	Artikel Nr.	Benämning	Antal
1	CS231200	Chassiram-L	1
2	CS233001	Saxram yttre svetsad	1
3	CS232100	Lyftram	1
4	CS235000	Hävarm	1
5	CS148230	Länk C-låst Komplet	1
6	CS148800	Fotpedal Vänster Svetsad	1
7	CS148801	Fotpedal Höger svetsad	1
8	CS238221	Sexkantstång	1
9	CS238227	6-kantstång	1
10	CS149211	Hjul C-låst 100x32 R-hjul lång tapp	1
11	CS149210	Hjul C-låst 100x32 lång tapp	3
12	AA201002	Ändavslut 30x40x1,5-3	4
13	AA201001	Täckpropp 18 BX DP 687 Heyco	6
14	AA201004	Ändavslut Plastfot 60x40 svart	2
15	AA202096	Ändavslut 40x30x1-3	4
16	AA201223	Handtagsknopp Grön	2
17	AA201222	Handtagsknopp Röd	2
18	AA201219	Ändavslut IKPK 32-29 svart	4
19	AA201007	Täckpropp IKPT 16-14 svart	2
20	CS149422	Spårkullager 6003zz 17x35x10	4
21	CS149410	Spårkullager	4
22	AA202001	Glidbussning med fläns	2
23	AA202006	MC6S M10x30 fzb	8
35	AA202007	K6S M8x12	4
25	AA201038	Distansbricka 25x13x7 svart	6
26	AA202153	Låsbricka 8,4	4
27	AA202341	Låssprint LCS rund 2,5 RF SS2331	1
28	CS068902	CBH bult D12 L=70 fzb	1
29		Etikett Serienummer	1
30	AA201070	Lagerbussning	8
31	AA202045	Stoppskruv M8x6	2
32	AA202004	Spårring SGA 12	1
33	CS234001	Saxram inre	1
34	CS148011	Hylsa	2
35	CS148042	Gavelaxel	2
36	CS238042	Gavelaxel	2
37	CS239114	Fästplåt elektronik Large	1
38	AA201011	Bricka Nylon 12,8x18x3	2
39	AA202013	BPF-F1G12 Låsstift	2
40	CS238032	Sprint	1
41	AA208078	Skruv MFT-TT M4x8	2
42	P23.01	Märketikett Sänglyft Large	1

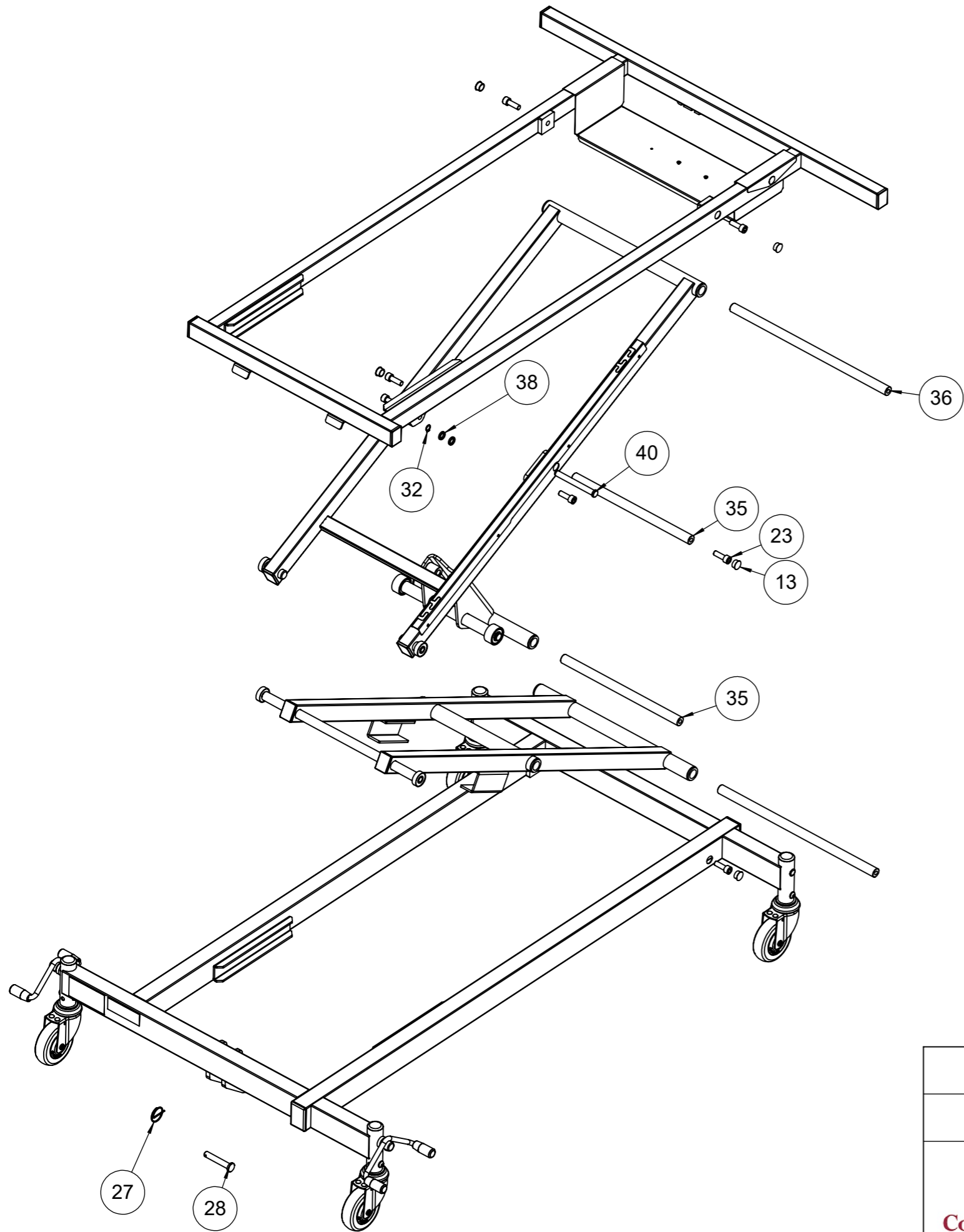
REVISIONS			
2	AA201011(2x) ersätter AA201010(2x), AA208078(2x) fullkommit. Motorsystem utgår från artikel. AA202014 och AA202015 utgår. CS239114 ersätter CS239113.	2019-08-22	OS




This document is the property of Comfort System Scandinavia Aktiebolag and may not be copied without our written permission, and the contents thereof must not be imparted to a third party nor be used for any unauthorized purpose. Contravention will be prosecuted.

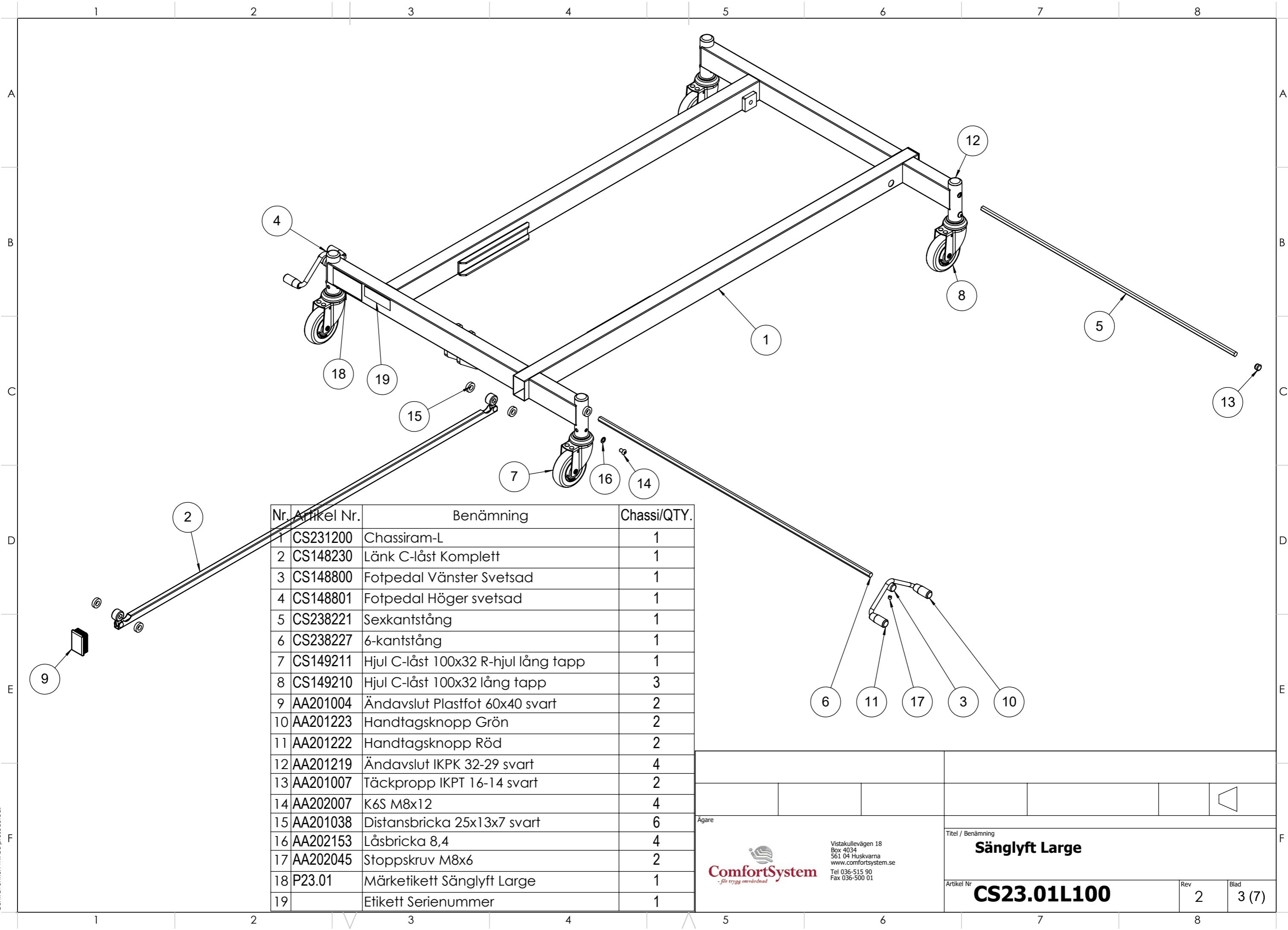
		Vistakullevägen 18 Box 4034 561 04 Huskvarna www.comfortsystem.se Tel 036-515 90 Fax 036-500 01		Titel / Benämning Sänglyft Large	
Artikel Nr CS23.01L100		Rev 2	Blad 1 (7)		

This document is the property of Comfort System Scandinavia Aktiebolag and may not be copied without our written permission, and the contents thereof must not be imparted to a third party nor be used for any unauthorized purpose. Contravention will be prosecuted.




		◀	
 <p> Vistakullevägen 18 Box 4034 561 04 Huskvarna www.comfortsystem.se Tel 036-515 90 Fax 036-500 01 </p>		Titel / Benämning Sänglyft Large	
		Artikel Nr CS23.01L100	Rev 2

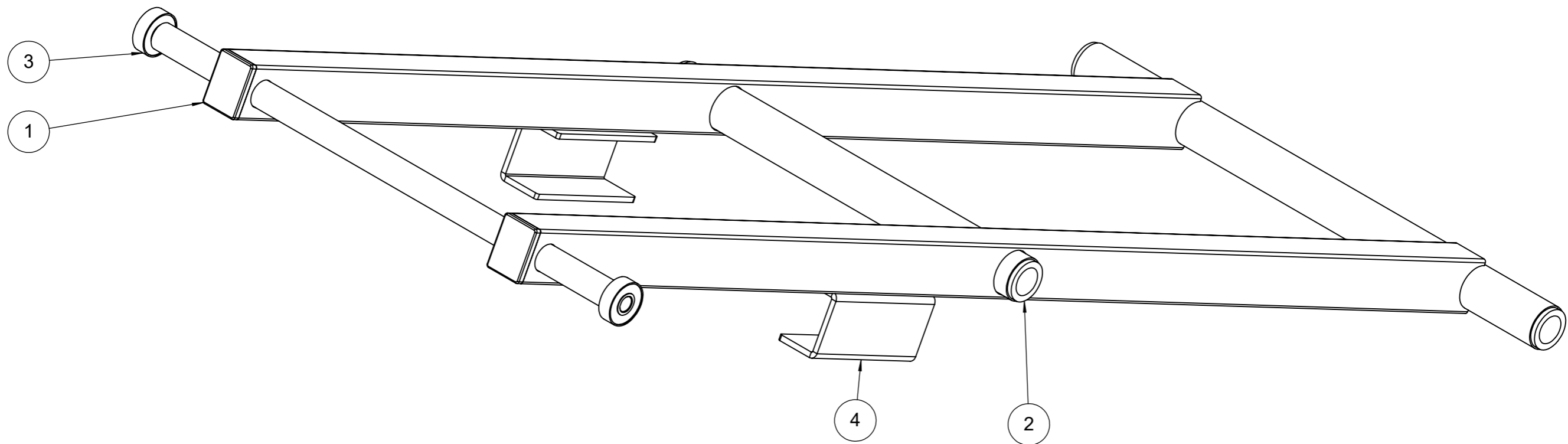
This document is the property of Comfort System Scandinavia Aktiebolag and may not be copied without our written permission, and the contents thereof must not be imparted to a third party nor be used for any unauthorized purpose. Contravention will be prosecuted.




Nr.	Artikel Nr.	Benämning	Chassi/QTY.
1	CS231200	Chassiram-L	1
2	CS148230	Länk C-låst Komplet	1
3	CS148800	Fotpedal Vänster Svetsad	1
4	CS148801	Fotpedal Höger svetsad	1
5	CS238221	Sexkantstång	1
6	CS238227	6-kantstång	1
7	CS149211	Hjul C-låst 100x32 R-hjul lång tapp	1
8	CS149210	Hjul C-låst 100x32 lång tapp	3
9	AA201004	Ändavslut Plastfot 60x40 svart	2
10	AA201223	Handtagsknopp Grön	2
11	AA201222	Handtagsknopp Röd	2
12	AA201219	Ändavslut IKPK 32-29 svart	4
13	AA201007	Täckpropp IKPT 16-14 svart	2
14	AA202007	K6S M8x12	4
15	AA201038	Distansbricka 25x13x7 svart	6
16	AA202153	Låsbricka 8,4	4
17	AA202045	Stoppskruv M8x6	2
18	P23.01	Märketikett Sänglyft Large	1
19		Etikett Serienummer	1

Ägare		Titel / Benämning		
 Vistakullevägen 18 Box 4034 561 04 Huskvarna www.comfortsystem.se Tel 036-515 90 Fax 036-500 01		Sänglyft Large		
		Artikel Nr	Rev	Blad
		CS23.01L100	2	3 (7)

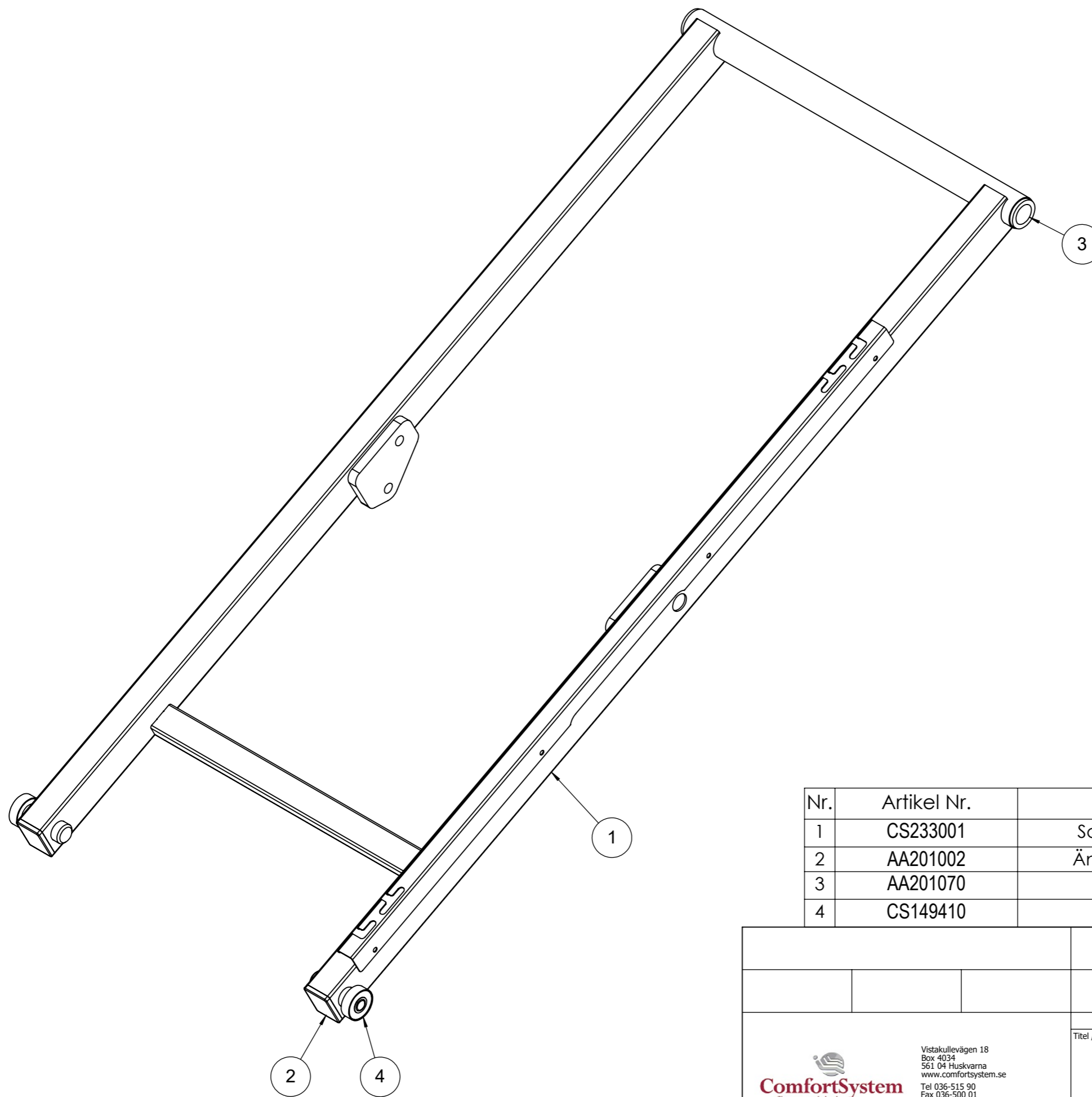
This document is the property of Comfort System Scandinavia Aktiebolag and may not be copied without our written permission, and the contents thereof must not be imparted to a third party nor be used for any unauthorized purpose. Contravention will be prosecuted.




Nr.	Artikel Nr.	Benämning	Inre Sax/QTY.
1	AA201002	Ändavslut 30x40x1,5-3	2
2	AA201070	Lagerbussning	4
3	CS149410	Spårkullager	2
4	CS234001	Saxram inre	1

		◁	
 Vistakullevägen 18 Box 4034 561 04 Huskvarna www.comfortsystem.se Tel 036-515 90 Fax 036-500 01		Titel / Benämning Sänglyft Large	
		Artikel Nr CS23.01L100	Rev 2

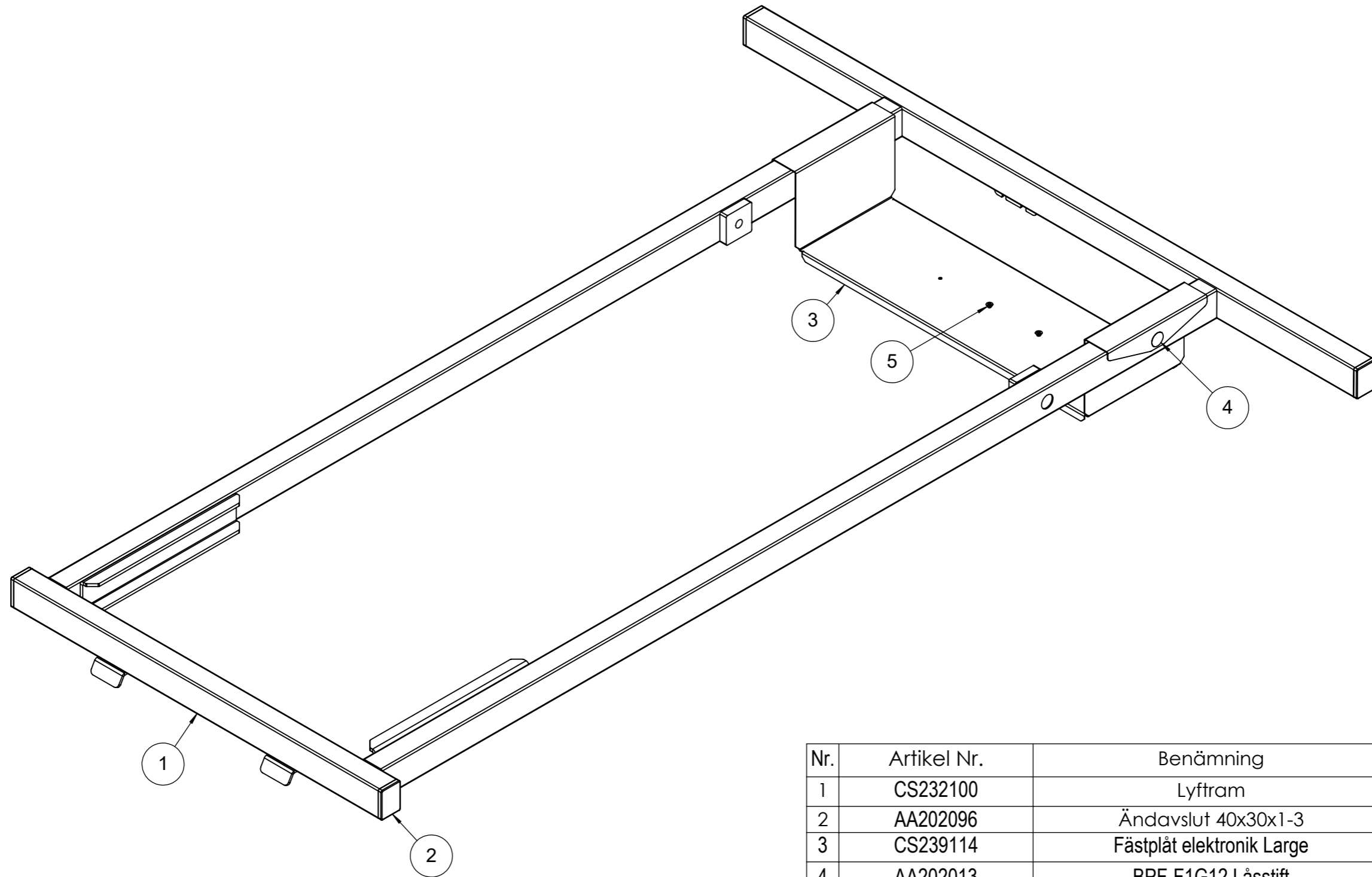
This document is the property of Comfort System Scandinavia Aktiebolag and may not be copied without our written permission, and the contents thereof must not be imparted to a third party nor be used for any unauthorized purpose. Contravention will be prosecuted.




Nr.	Artikel Nr.	Benämning	Yttre Sax/QTY.
1	CS233001	Saxram yttre svetsad	1
2	AA201002	Ändavslut 30x40x1,5-3	2
3	AA201070	Lagerbusning	2
4	CS149410	Spårkullager	2

		◀	
 Vistakullevägen 18 Box 4034 561 04 Huskvarna www.comfortsystem.se Tel 036-515 90 Fax 036-500 01		Titel / Benämning Sänglyft Large	
		Artikel Nr CS23.01L100	Rev 2

This document is the property of Comfort System Scandinavia Aktiebolag and may not be copied without our written permission, and the contents thereof must not be imparted to a third party nor be used for any unauthorized purpose. Contravention will be prosecuted.



Nr.	Artikel Nr.	Benämning	Lyftram/QTY.
1	CS232100	Lyftram	1
2	AA202096	Ändavslut 40x30x1-3	4
3	CS239114	Fästplåt elektronik Large	1
4	AA202013	BPF-F1G12 Låsstift	2
5	AA208078	Skruv MFT-TT M4x8	2

		Vistakullevägen 18 Box 4034 561 04 Huskvarna www.comfortsystem.se Tel 036-515 90 Fax 036-500 01		Titel / Benämning Sänglyft Large	
Artikel Nr CS23.01L100			Rev 2	Blad 6 (7)	

1 2 3 4 5 6 7 8

A

A

B

B

C

C

D

D

E

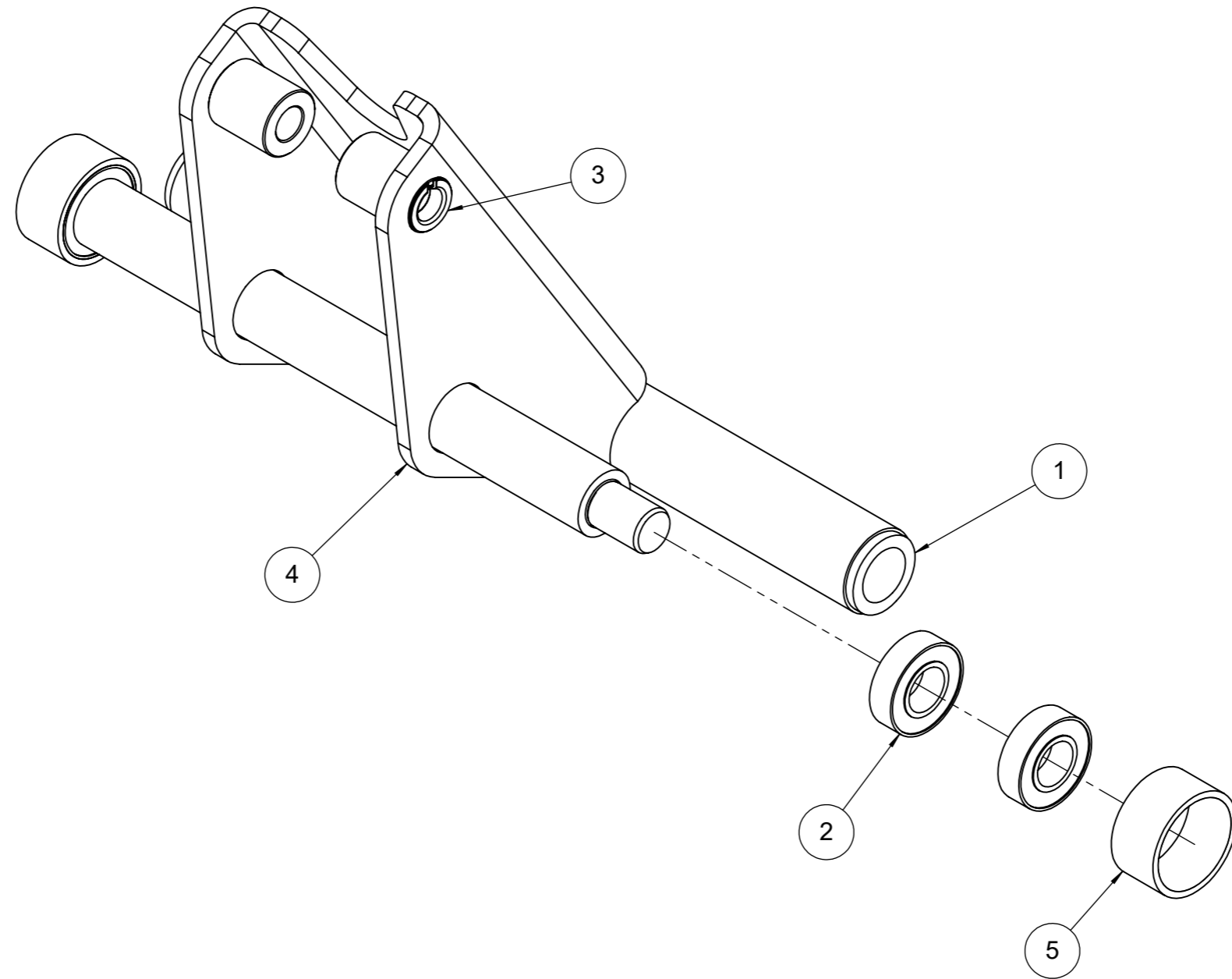
E

F


F

1 2 3 4 5 6 7 8

This document is the property of Comfort System Scandinavia Aktiebolag and may not be copied without our written permission, and the contents thereof must not be imparted to a third party nor be used for any unauthorized purpose. Contravention will be prosecuted.



Nr.	Artikel Nr.	Benämning	Hävarm/QTY.
1	AA201070	Lagerbussning	2
2	CS149422	Spårkullager 6003zz 17x35x10	4
3	AA202001	Glidbussning med fläns	2
4	CS235000	Hävarm	1
5	CS148011	Hylsa	2

		◀	
 Vistakullevägen 18 Box 4034 561 04 Huskvarna www.comfortsystem.se Tel 036-515 90 Fax 036-500 01		Titel / Benämning Sänglyft Large	
		Artikel Nr CS23.01L100	Rev 2