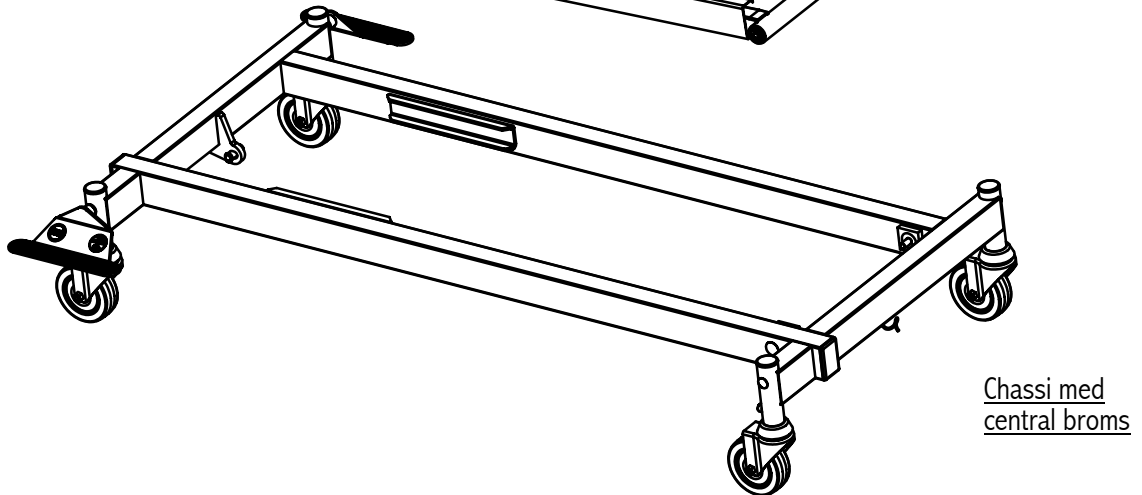
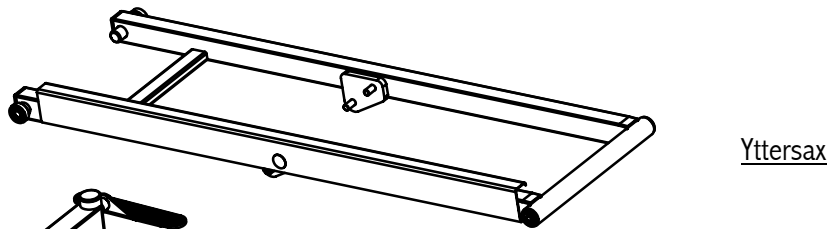
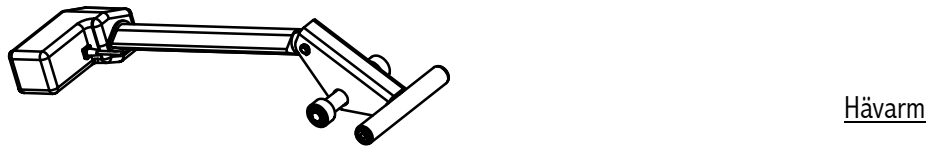
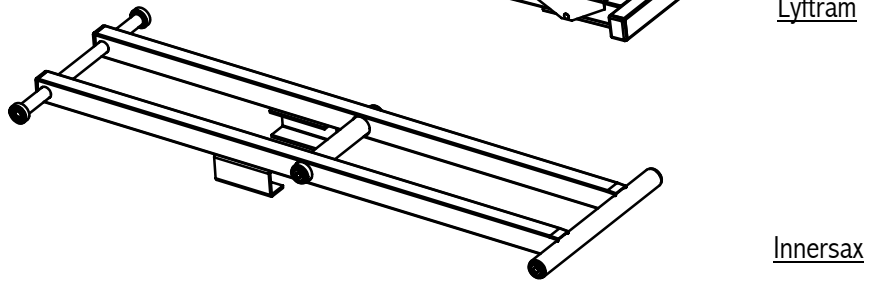
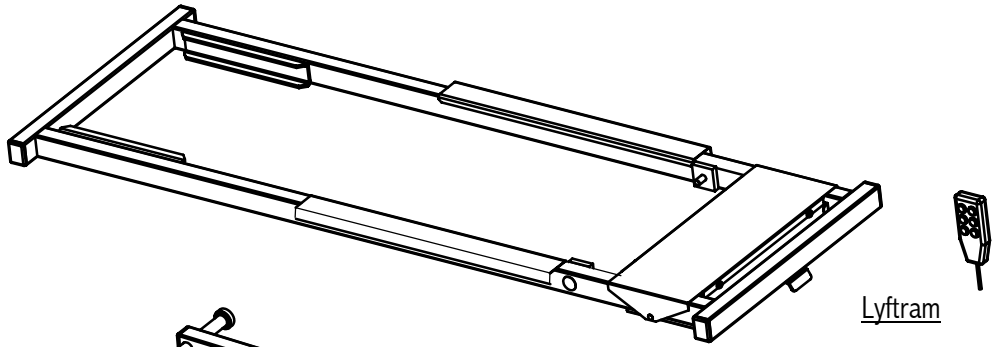


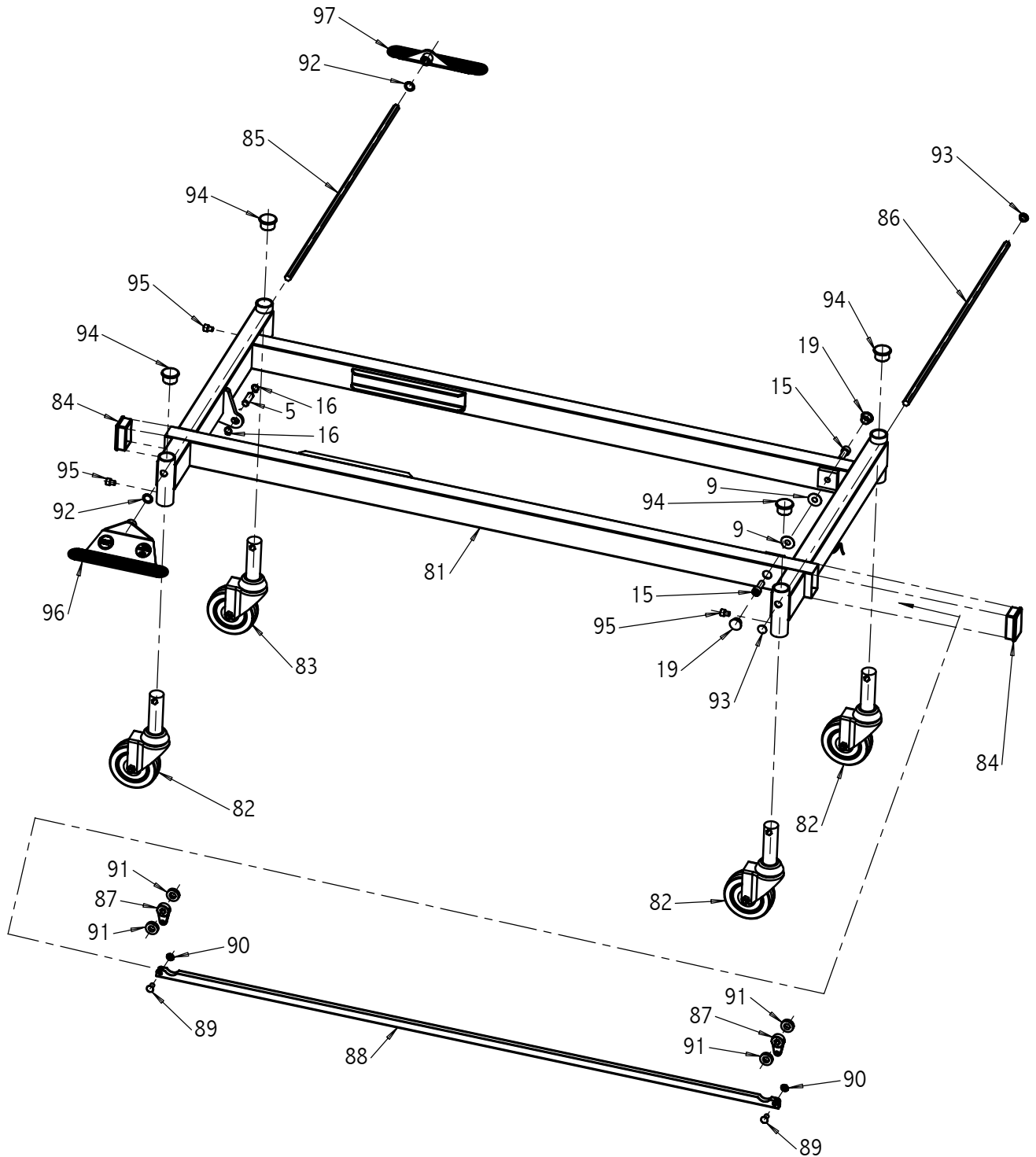
Sänglyft CSMQ-C

Huvuddelar



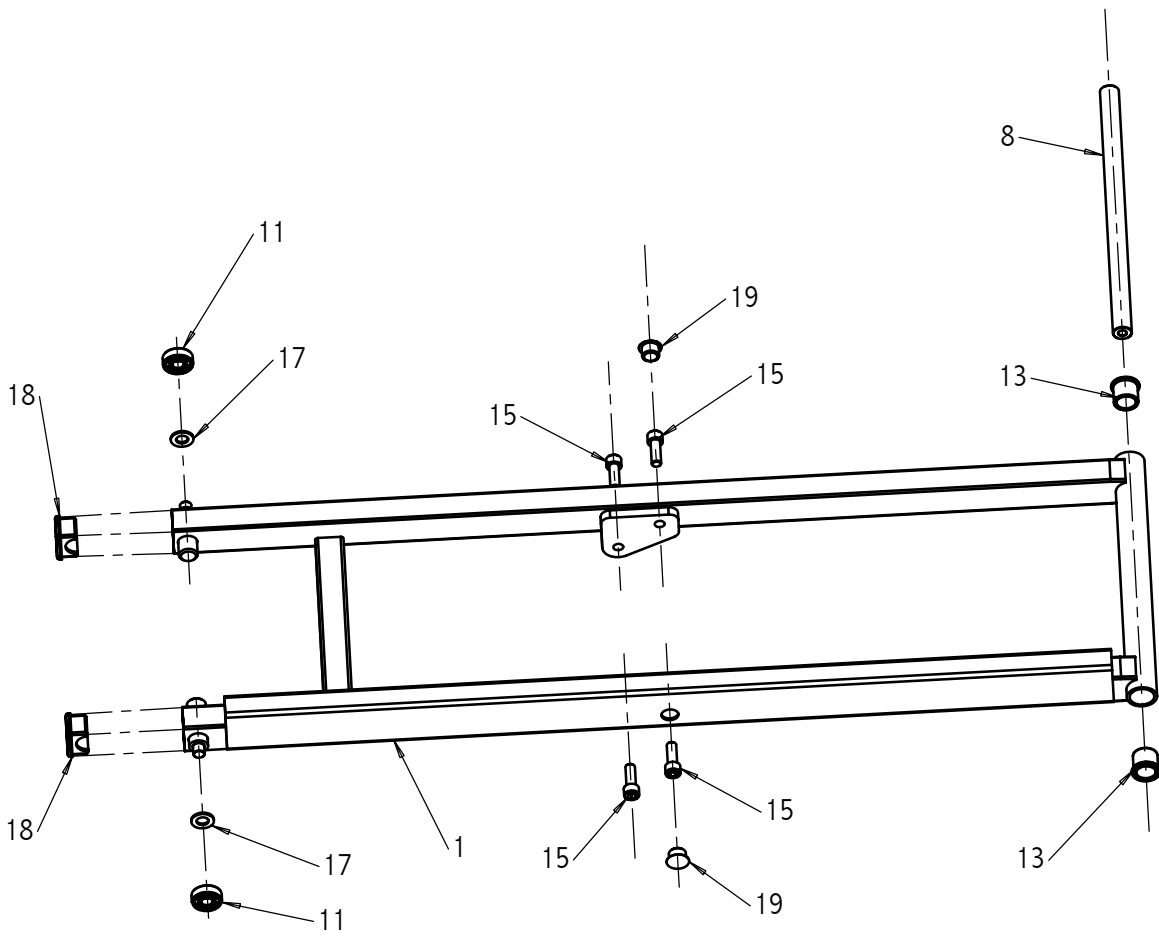
Sänglyft CSMQ-C

Chassiram med central broms



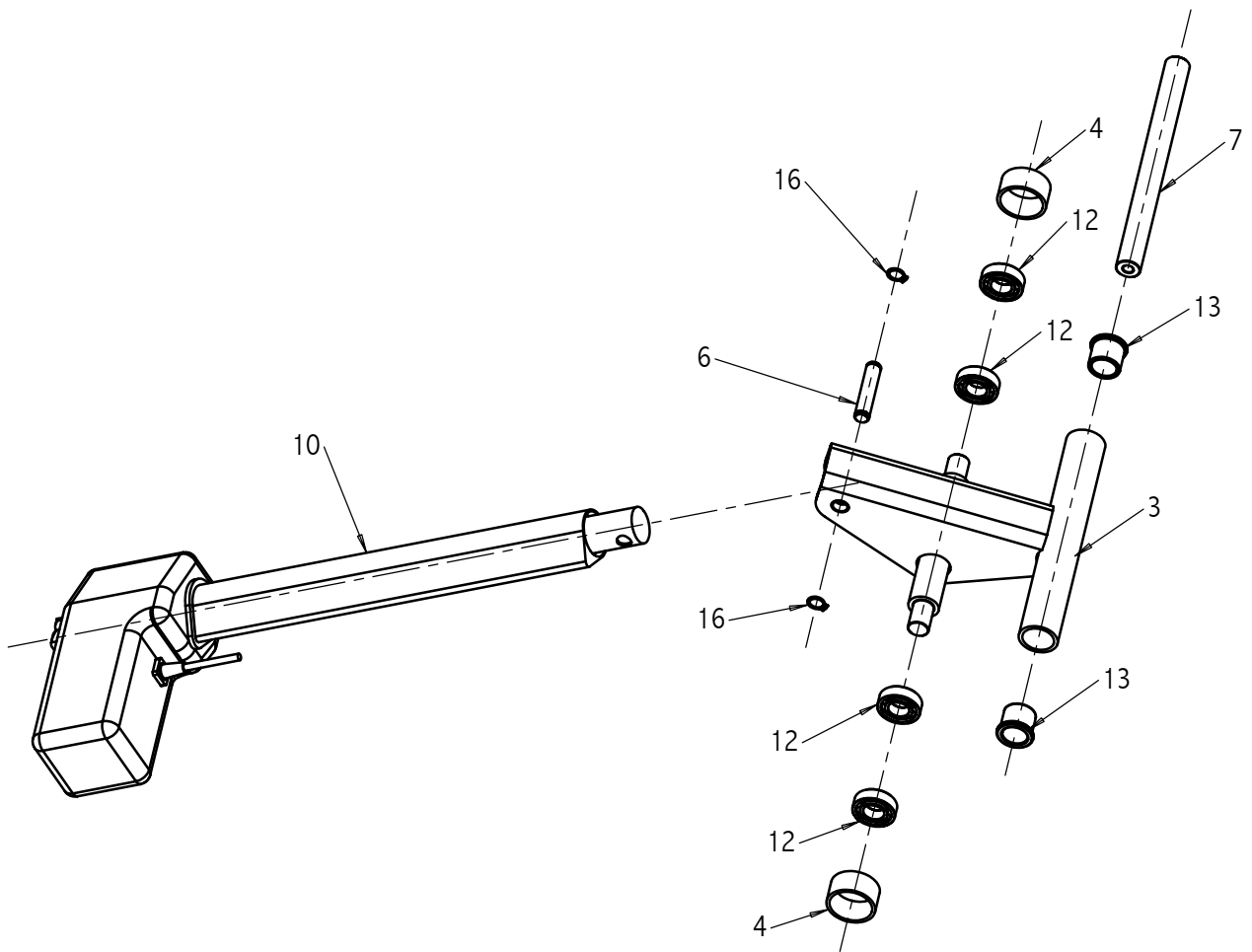
Sänglyft CSMQ-C

Yttersax



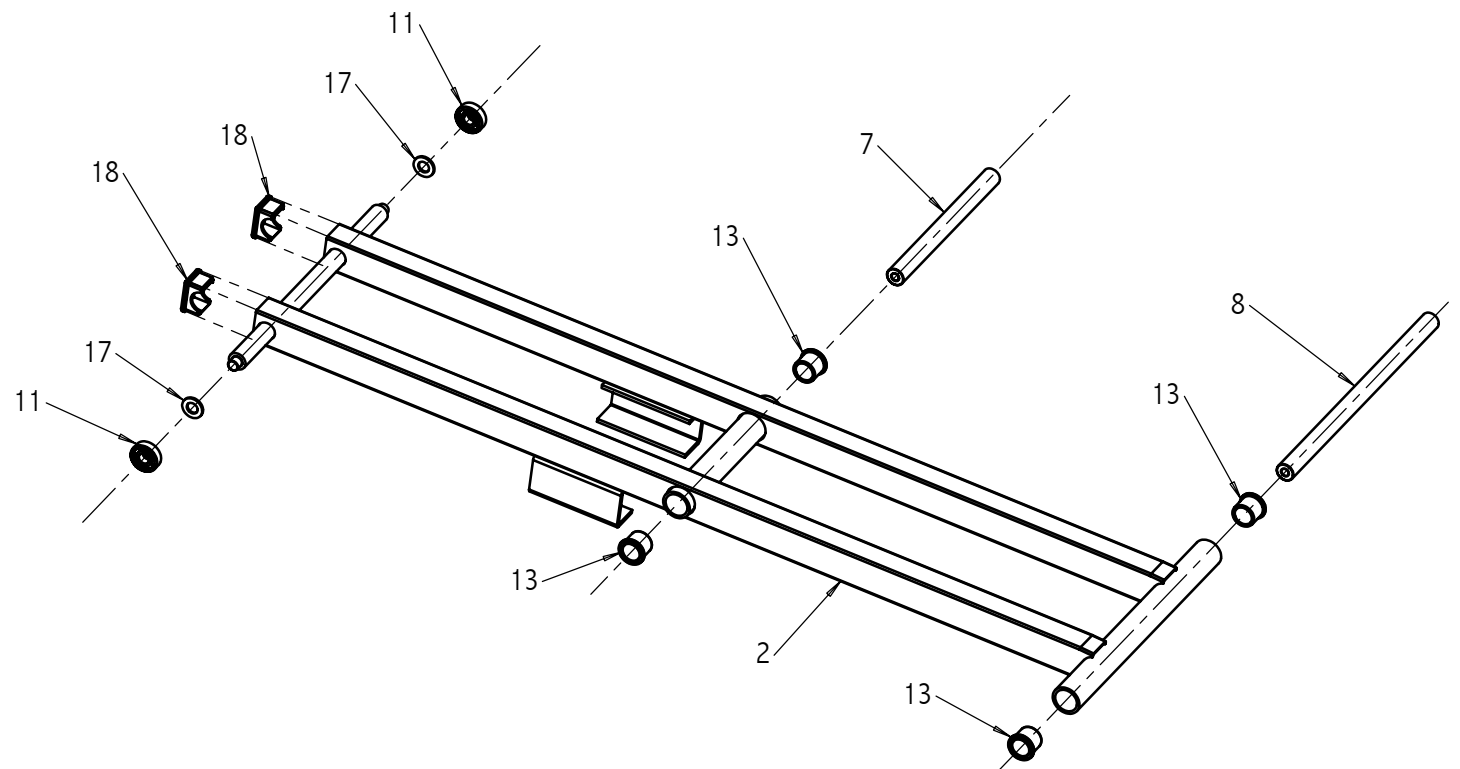
Sänglyft CSMQ-C

Hävarm



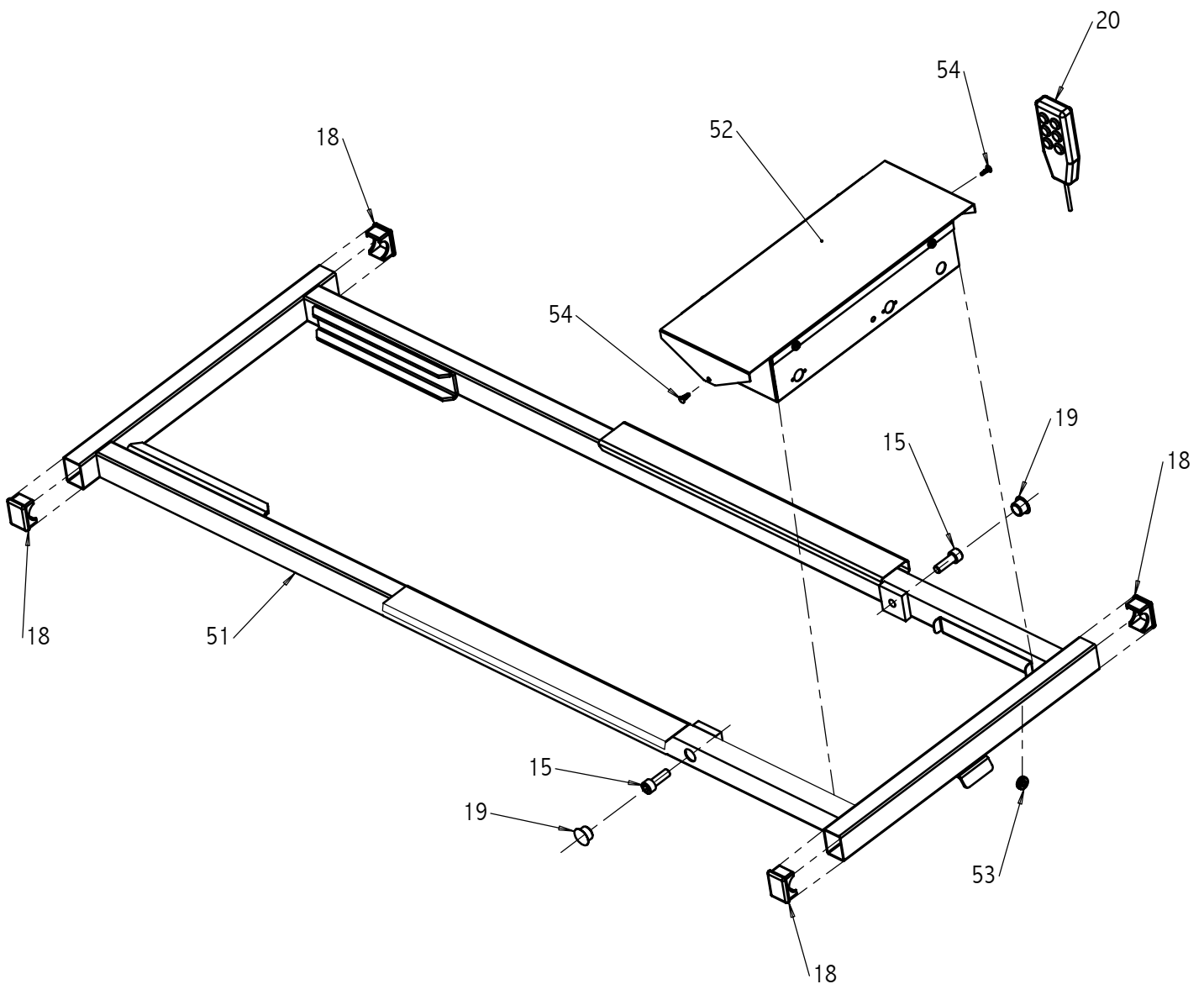
Sänglyft CSMQ-C

Innersax



Sänglyft CSMQ-C

Lyftram



Sänglyft CSMQ-C

Pos	Antal	Ritn.nr - Benämning	Art.nr	Pos	Antal	Ritn.nr - Benämning	Art.nr
1	1	CS 14 30 00-Saxram Yttre		52	1	CS 14 61 00-Elbox LR	
2	1	CS 14 40 00-Saxram Inre		53	1	Kabelgenomföring	
3	1	CS 14 50 00-Hävarm		54	2	Plastnit 137-02	
4	2	CS 14 80 11-Hylsa		81	1	CS 14 12 00-Chassiram	
5	1	CS 14 80 31-Sprint Ø12x36		82	3	CS 14 92 10-Hjul Ø100-CB	
6	1	CS 14 80 32-Sprint Ø12x56		81	1	CS 14 92 10-Hjul Ø100-CB-Rikt.n.spärr	
7	2	CS 14 80 41-Centrumaxel		84	2	Ändplugg 60x40	
8	2	CS 14 80 42-Gavelaxel		85	1	CS 14 82 21-Sexkantstång Lång	
9	2	CS 14 80 51-Mellanläggsbricka		86	1	CS 14 82 22-Sexkantstång Kort	
10	1	CS 14 90 10-Ställdon SKF CAFS-5016-2		87	2	Medbringare-28mm	
11	4	Lager 12x32x10 6201-2Z		88	1	CS 14 82 31-Länk	
12	4	Lager 17x35x10 6003-2Z		89	2	Nit KN 8x16	
13	8	Bussning 30-26-20,5-24		90	2	Starlock Ø8 u kapsel	
14	2	Bussning 12x14-20x7		91	4	Distanshylsa Ø25-13x7	
15	8	Skruv MC6S M10x30		92	2	Bricka 14,3x20x1	
16	4	Låsring SGA 12		93	2	Plugg Ø14	
17	4	Bricka 13x24x2		94	4	Ändplugg IKP 35 28-30 S	
18	8	Ändplugg 40x30		95	4	Skruv MC6S M8x10	
19	6	Täckpropp Ø18		96	1	CS 14 82 10 H-Pedal	
20	1	Handkontroll		97	1	CS 14 82 10 V-Pedal	
51	1	CS 14 21 00-Lyftram					

