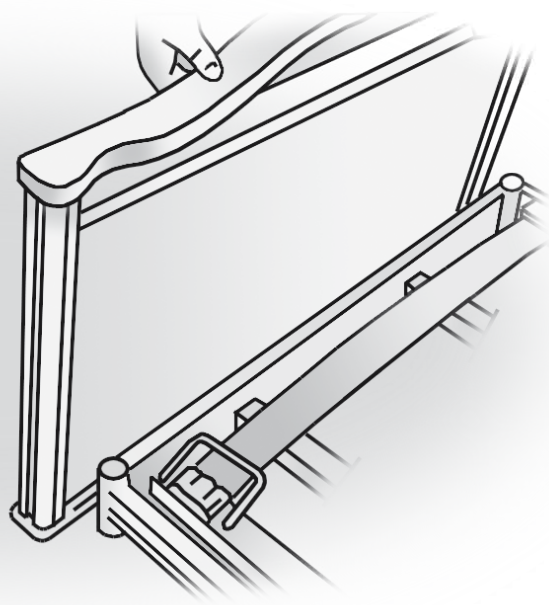
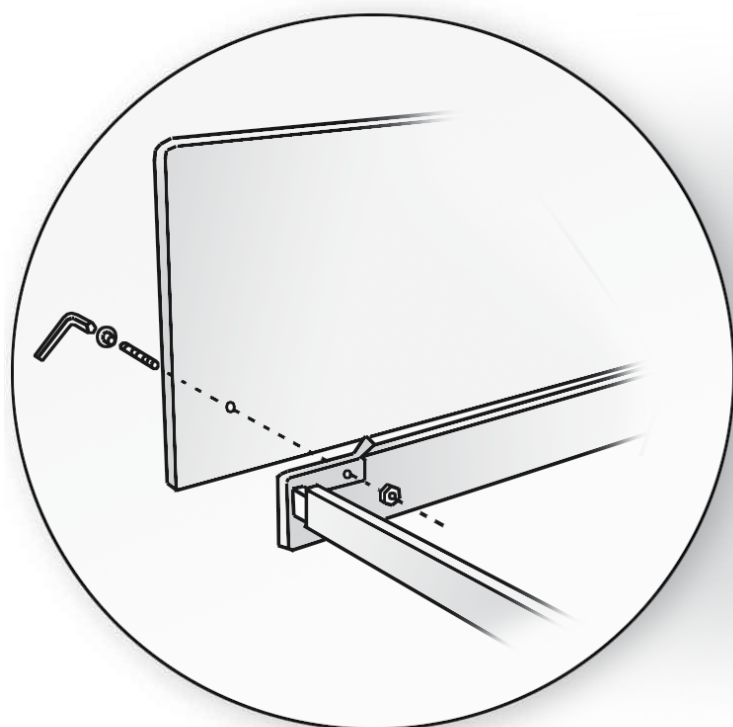



# Instruktion för användare av Sänggram med integrerad grind

SAFIR



 SAFIR uppfyller kraven enligt sängnorm EN 1970 och skall brukas som handikapphjälpmedel, för hemsjukvård eller liknande. Avsedd för personer äldre än 12 år.



**ComfortSystem**  
- för trygg omvårdnad

# Montering

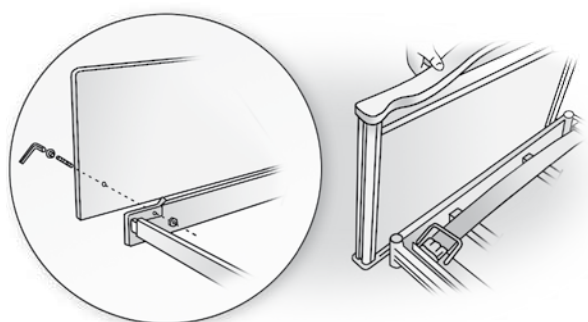
## 0 Leveransen omfattar

Leveransen av sänggram SAFIR med integrerad grind innehåller:

- 1 st huvudgavel
- 1 st fotgavel
- 2 st övre grindbommar (med uttag för låsmekanism)
- 2 st undre grindbommar (rak plastdetalj)
- 1 st skruvpåse

OBS! Montering kräver verktyg i form av lämplig insexnyckel eller skiftnyckel.

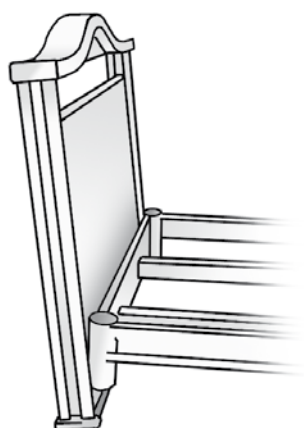
## 1 Montering gavlar



Montera ihop pinnbult och bultskalle (mässing).

Tryck i pinnbultarna i gavlarna.

Montera gavlarna på sängen men skruva inte åt utan låt gavlarna sitta löst så de 'hänger' ut så som bilden visar.



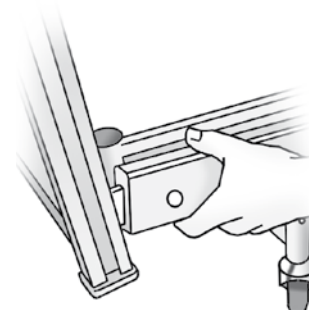
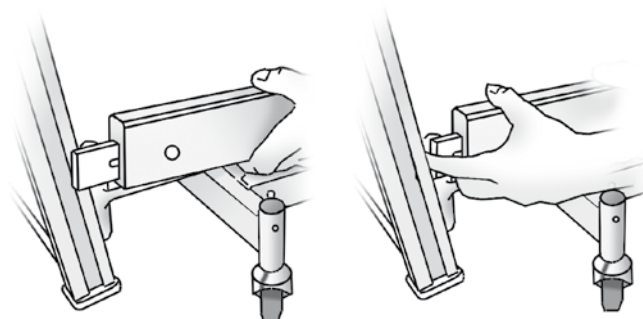
## 2 Montering 'undre' grindbom

Undre grindbommen kännetecknas av att den EJ har något uttag för låsmekanism.

OBS! "Lyftaren" är den lilla plastdetalj som sitter i gavlarnas spår.



Stick in den undre grindbommens plastdetalj i gavelspåret så att den hamnar i det nedre uttaget på lyftaren.



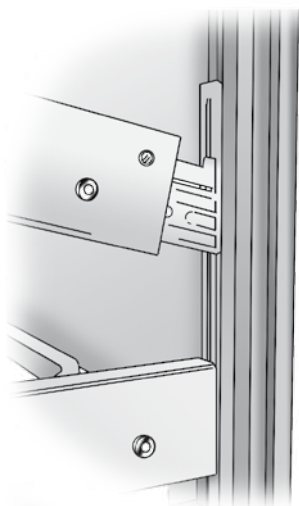
Tryck med fingret in plastdetaljen på grindbommens andra kortända och placera den på motsvarande sätt i gavelns lyftare.

# gsanvisning

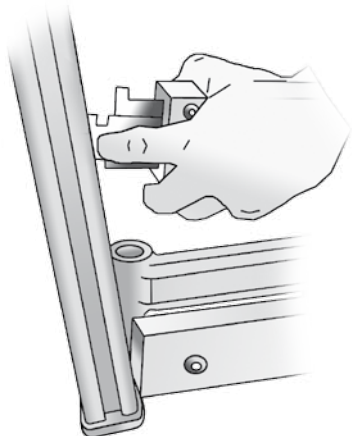
## 3 Montering 'övre' grindbom

Grindbom för placering i övre läge kännetecknas av uttag för låsmekanism.

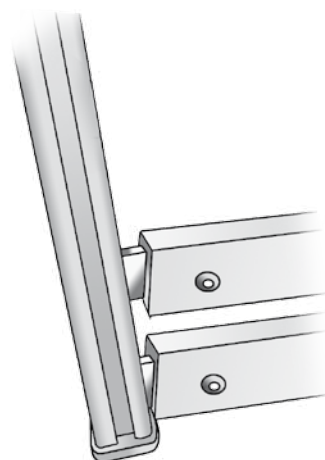
OBS! Dessa uttag skall vara vända ut från sängen.



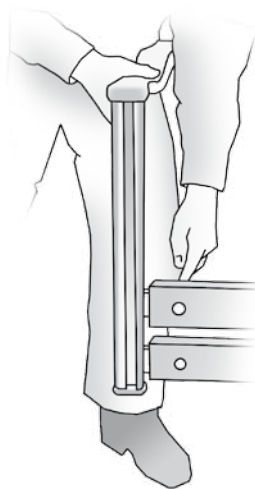
Stick in grindbommens plastdetaljer i grindspåret så att de hamnar i det övre uttaget på lyftaren. OBS! Även den lilla 'hakformade' plastdetaljen skall in i spåret.



Gör motsvarande för andra sidan av grindbommen. Tryck med fingret in plastdetaljen på grindbommens andra kortända och placera den på motsvarande sätt i gavelns lyftare.



OBS! För att klara detta kan det vara nödvändigt att snedställa grindbommarna. Lyft upp den sida som är monterad!



**⚠** Efter att samtliga grindbommar är på plats (två grindbommar på var sida om sängen) skall gavlarna skruvas åt (se även punkt 1).

**⚠** Kontrollera – om grindarna är rätt monterade skall det var ett mellanrum om ca 25 mm mellan grindbommarna.

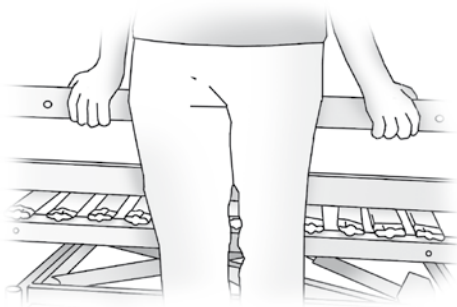
# Bruksanvisning

## 1 Att använda grinden

Grindbommarna tjänar i lägsta läge som "långsidor" till sängramen. För att bilda grind:

- Placera händerna med ca 1 meters mellanrum med utgångspunkt från sängens mitt.
- Lyft enbart i den övre grindbommen så högt det går.
- Låsmekanismen låser grinden automatiskt i det översta läget.

⚠ Kontrollera att låsmekanismen fungerar genom ett lätt tryck nedåt på den övre bommen.



## 2 Att fälla ner grinden

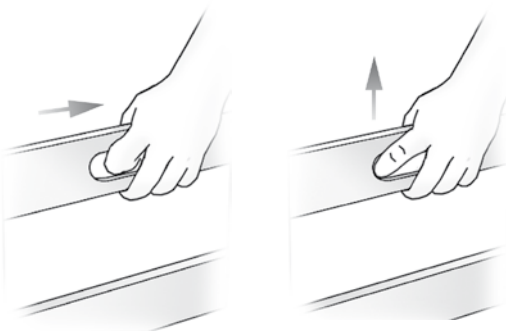
I övre grindbommen finns två urtag (höger och vänster) för frigörning av låsmekanismen.

- Placera höger och vänster pekfinger i respektive urtag
- Lyft grindbommen uppåt och dra därefter bägge låsmekanismerna mot centrum
- Sänk ner grinden. OBS! Du behöver EJ hålla in låsmekanismen under sänkning.

⚠ Kontrollera att den sängliggande inte har armar och ben mellan grindbommarna.

⚠ Grindar får EJ snedställas. En snedställd grind uppfyller EJ säkerhetsnormen enligt EN-norm för grindar!

⚠ Kontrollera att den sängliggande inte har fingrar mellan grindbom och sängbotten vid nedfällning av grinden!  
KLÄMRISK!



## Max madrasshöjd

⚠ Madrassens höjd får EJ överstiga 13 cm!

## Skötselanvisningar

### Skötsel och rengöring

Sängram med integrerad grind kräver normalt ingen löpande skötsel.

- **Normal rengöring.** Normalt förekommande rengörings- och desinfektionsmedel kan användas. Använd en fuktig trasa vid rengöring.
- **Om grinden upplevs som trög**  
Gavlarnas grindspår kan behöva smörjas för att gå lätt. Litiumfett på sprayburk (eller likvärdigt) rekommenderas.



**ComfortSystem**  
- för trygg omvårdnad