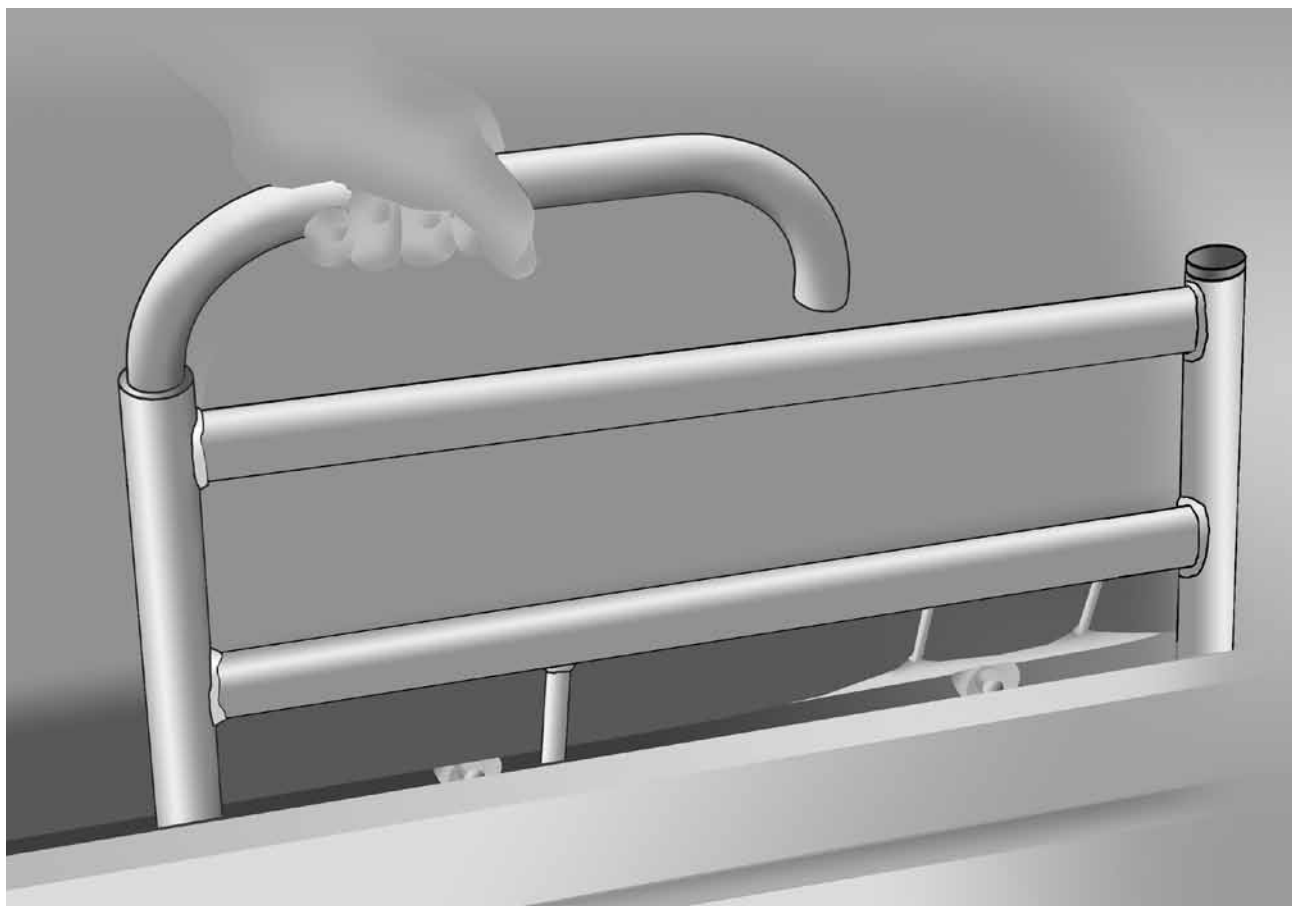


# Instruktioner för användare av Comfort Stödhandtag ASSIST

Stödhandtaget uppfyller tillämpliga delar av kraven enligt sängnorm EN 1970:2000 och skall brukas som handikapphjälpmedel, för hemsjukvård eller liknande. Stödhandtaget är avsett för personer äldre än 12 år.




**ComfortSystem**  
- för trygg omvårdnad

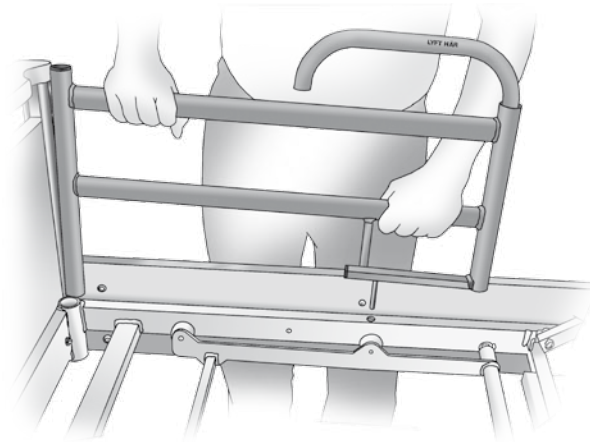
# Monteringsanvisning Com

## 1. Montering/Demontering

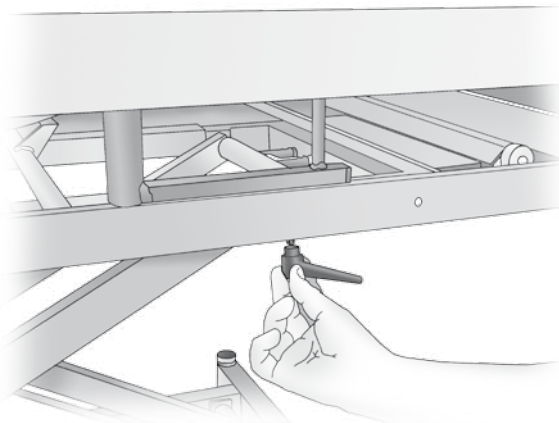
Stödhandtag ASSIST monteras på sängbottens längsgående metallprofil och kan monteras på sängens högra eller vänstra sida. Den översta delen av stödhandtaget kan vinklas ut i olika lägen och användas som uppresningsstöd.

 Vid montering av stödhandtag ASSIST skall övre sidomadrassstopp monteras av.

- 1 Placera stödhandtaget såsom **bild 1** visar (stödhandtagets rör skall sitta i sängbottens uttag för lyftbågen). Stödhandtagets bult (justerbar i sidled) skall igenom hålet i sängbottens längsgående metallprofil.
- 2 Skruva fast stödhandtaget med bifogade låsspak enligt **bild 2**.
- 3 Vid demontering – gör i omvänd ordning



**Bild 1.**



**Bild 2.**

 Kontrollera att stödhandtaget sitter stadigt.

# nfört Stödhandtag ASSIST

## 2. Användande

### Justera uppresningsstödet

Den översta delen på ASSIST kan användas som uppresningsstöd och vinklas ut i olika fasta positioner.

1 Lyft handtaget rätt upp enligt **bild 3**.

2 Vrid handtaget till önskat läge (**bild 4**) och släpp ner. Handtaget 'söker' upp närmast fasta position.

⚠ Kontrollera att handtaget hamnat rätt genom att försök vrida på det.

OBS! Vid användning för förflyttning till/från säng och när uppresningsstödet är vinklat ut från säng, skall stödet användas enligt **bild 5**. Användning enligt bild 6 får EJ förekomma!

⚠ Stödet får belastas med maximalt 75 kg!

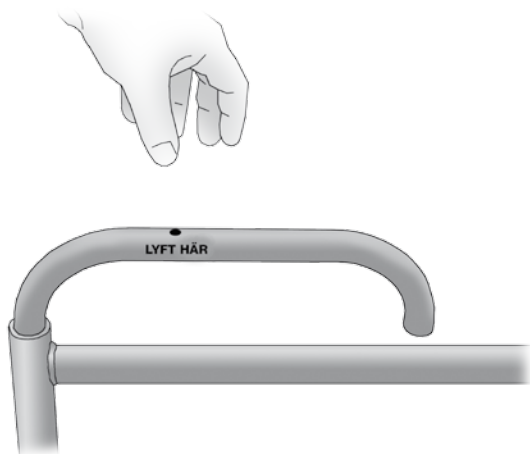


Bild 3.

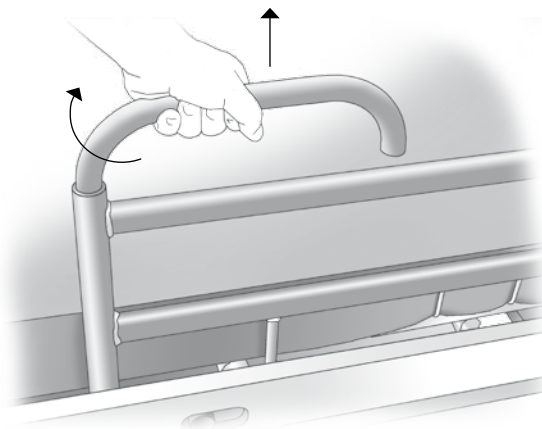


Bild 4.



Bild 5.

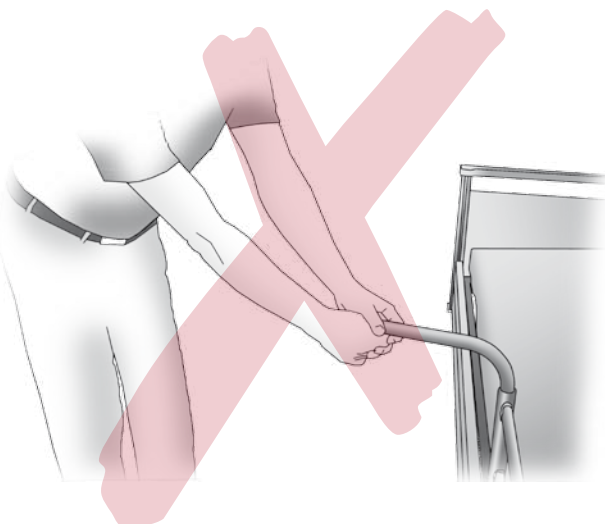


Bild 6.

# Skötselanvisning

Stödhandtag ASSIST kräver normalt inget löpande underhåll.

## 1. Normal rengöring

Stödhandtaget kan rengöras med vanligt förekommande rengörings- och desinfektionsmedel. Appliceras med fuktig trasa.

## 2. Löpande tillsyn

Kontrollera regelbundet att stödhandtaget sitter fast stadigt på sängbotten och att uppresningsstödet inte har något onormalt glapp eller funktionsstörning.

# Användnings- områden

Skall användas som hjälpmedel vid lägesförändring i säng eller vid förflyttning till/från säng.

Stödhandtag ASSIST får endast monteras tillsammans med Comfort Sängsystem, sängar tillverkade efter 1995.



**ComfortSystem**  
- för trygg omvårdnad