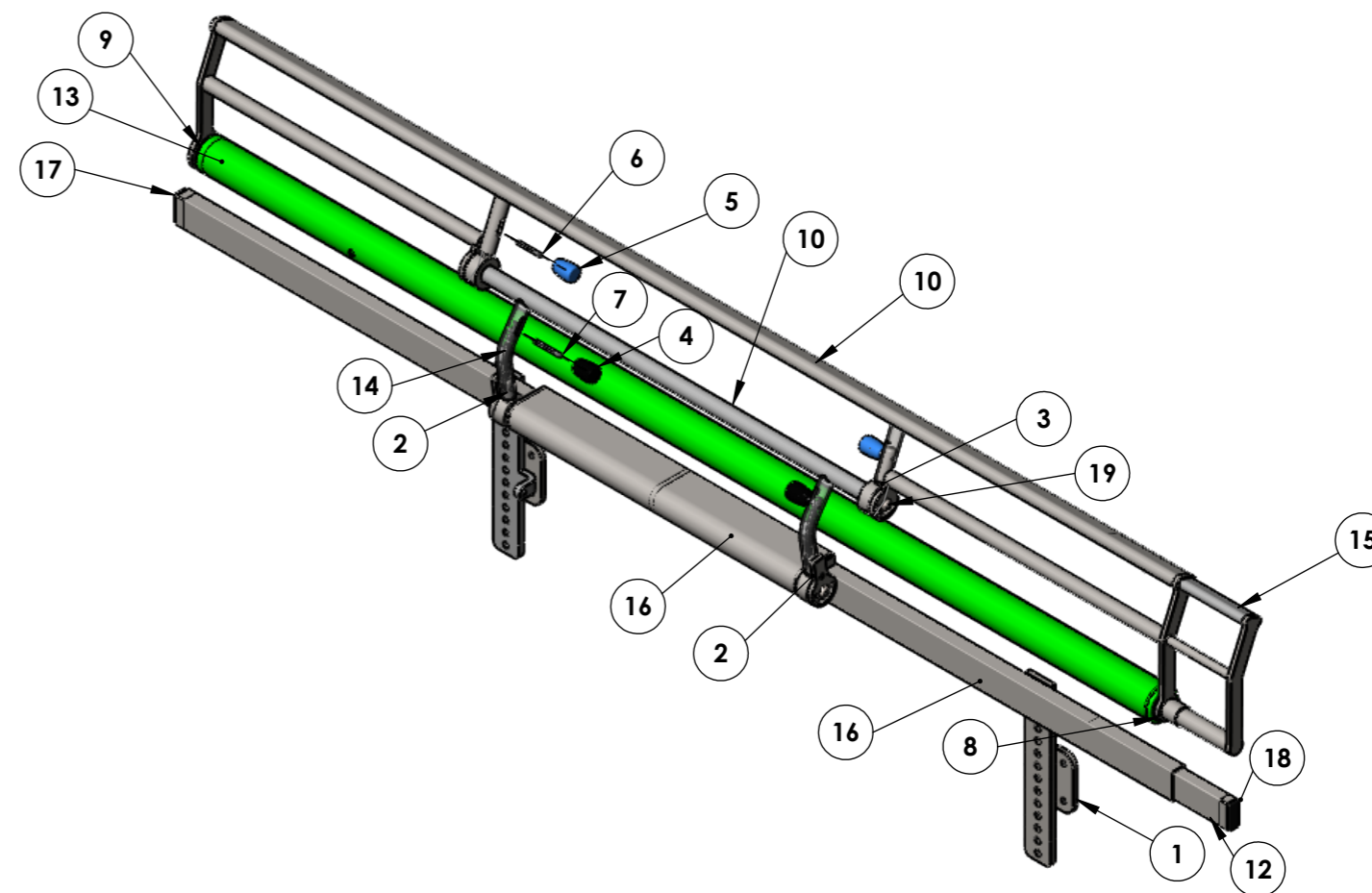


ITEM NO.	PART NUMBER	DESCRIPTION	QTY.
1	3054	Gevindbeslag for - turnAid	2
2	4055	Kort låsepal for bundstykke	2
3	4057	Lang låsepal for bundstykke	2
4	4058	Plasthåndtag sort	2
5	4059	Plasthåndtag Blå	2
6	4060	44mm pinbolt for låsepalsknop	2
7	4061	50mm pinbolt for låsepalsknop	2
8	4066	Igus bøsning 34x30x16mm	1
9	4067	Kraveforing stor, TurnAid	1
10	4122 H	Topstykke Højre	1
10	4123	Mellemstykke svejst	1
12	4125	Indstik Bund	1
13	4127_grøn	Ø57mm rør med bøsning_Grøn	1
14	4128-5	Plejlstang for Turnaid	2
15	4129-H	Indstik for top højre, Turnaid	1
16	4140-H	Bund 11 hulls samlet_Højre	1
17	Endeprop for fast ende	Standard 50 x 25mm plastprop	1
18	Endeprop for indstik	Standard 35 x 20mm plastprop	1
19	ISO 7380 - M10 x 25 - 25N	M10 panhoved unbraco	4



Leveres afgrødet og uden skarpe kanter To be delivered deburred and without sharp edges			Material: - Se BOM		
Rev.	By	Revision description	Finish: -	Bend radius	K-Factor
G	-	-	Weight: 19955	-	-
F	-	-	Color:  Units: g mm		
E	-	-	Tolerances: Where no other is specified	Last change: 15-12-2023	Created: 16-06-2023
D	-	-	ISO 2768-m		
C	-	-	Description	Item Number:	Rev.
B	-	-	TurnAid komplet_Højre	Turnaid-Komplet Højre	

**dan rehab**

+45 8644 7355

All rights reserved Dan-Rehab A/S

Scale: 1:10 Sheet size: A4 Drawn by: FE