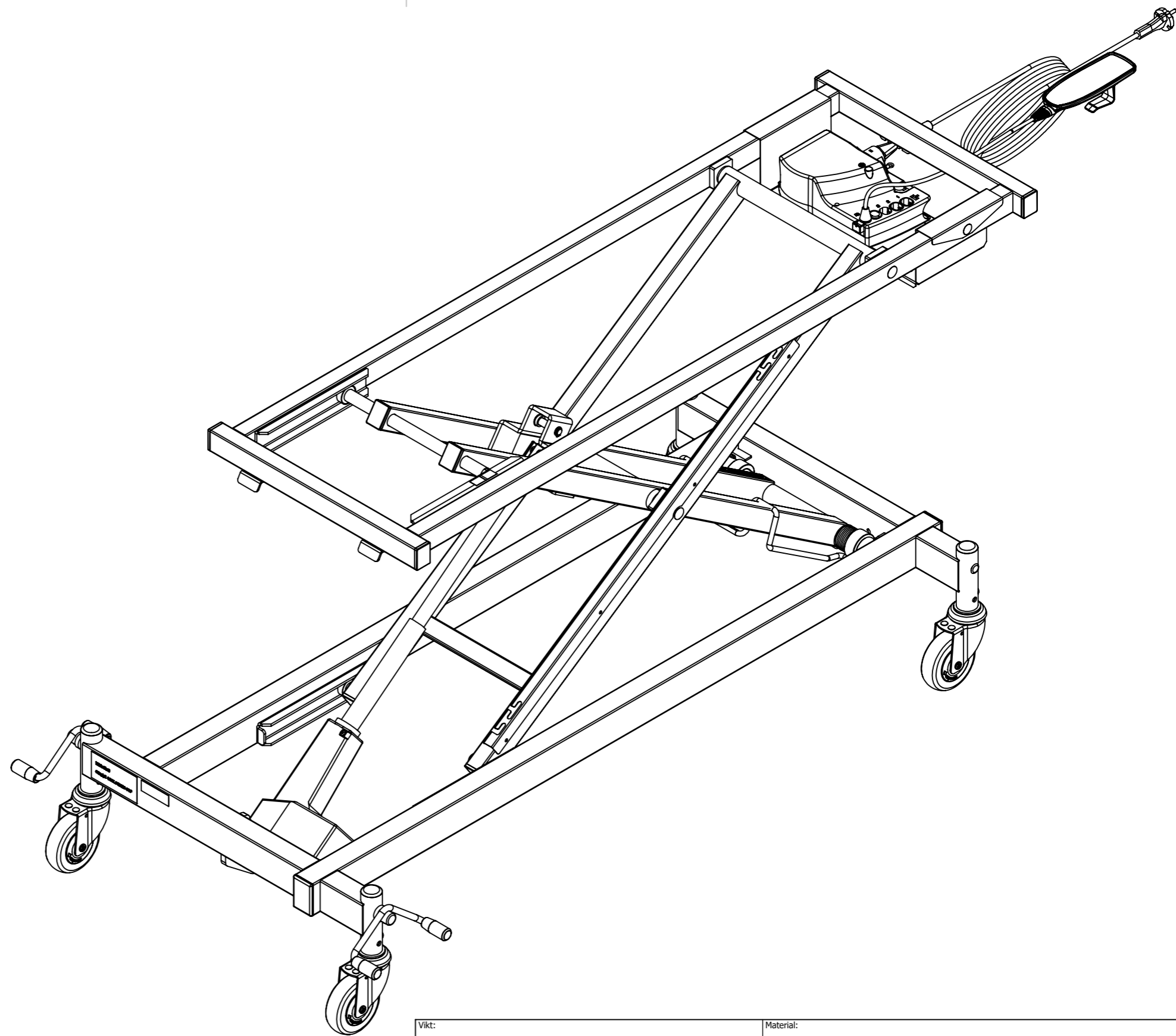


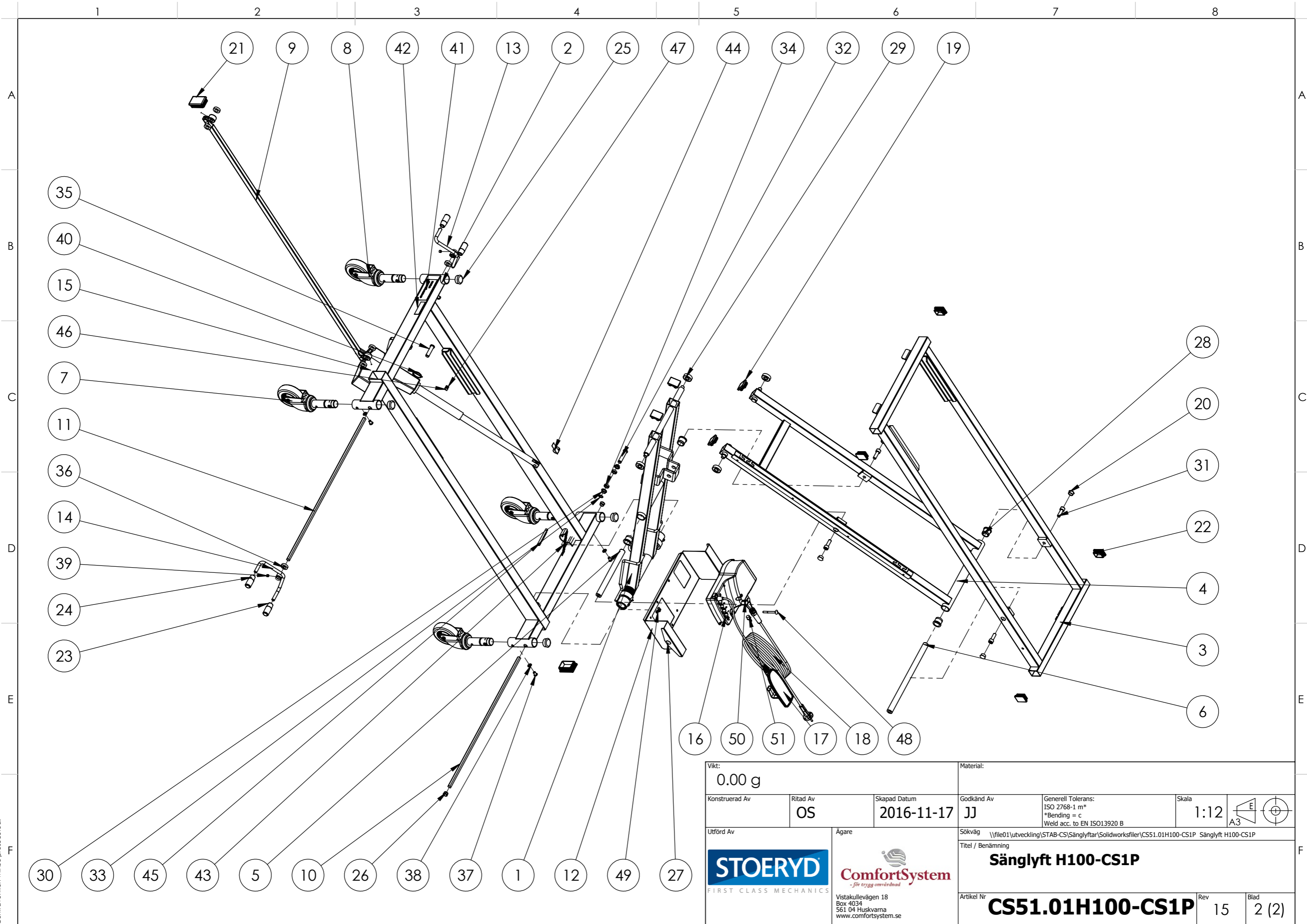
Nr.	Artikel Nr.	Benämning	QTY.
1	CS514000	Saxram inre kpl. med snabbblås	1
2	CS510200	Chassiram C-lås delbar kpl	1
3	CS142100	Lyftram svetsad	1
4	CS143001	Saxram yttre svetsad	1
5	CS148041	Centrumaxel	1
6	CS148042	Gavelaxel	1
7	CS149211	Hjul C-låst 100x32 R-hjul lång tapp	1
8	CS149210	Hjul C-låst 100x32 lång tapp	3
9	CS148230	Länk C-låst Komplet	1
10	CS148221	Sexkantstång	1
11	CS148227	Sexkantstång	1
12	CS519113	Fästplåt elektronik	1
13	CS148801	Fotpedal Höger svetsad	1
14	CS148800	Fotpedal Vänster Svetsad	1
15	95271	Lyftmotor LA-31	1
16	952722	Elektronik CB-6-P	1
17	952720	Manöverdorn HB-84-P	1
18	95276	Nätkabel CB-6	1
19	AA201002	Ändavslut 30x40x1,5-3	4
20	AA201001	Täckpropp 18 BX DP 687 Heyco	4
21	AA201004	Ändavslut Plastfot 60x40 svart	2
22	AA202096	Ändavslut 40x30x1-3	4
23	AA201223	Handtagsknopp Grön	2
24	AA201222	Handtagsknopp Röd	2
25	AA201219	Ändavslut IKPK 32-29 svart	4
26	AA201007	Täckpropp IKPT 16-14 svart	2
27	AA202013	BPF-F1G12 Låsstiff	2
28	AA201070	Lagerbussning	4
29	CS149410	Spårkullager	4
30	AA202001	Glidbussning med fläns	2
31	AA202006	MC6S M10x30 fzb	4
32	CS148032	Sprint	1
33	AA202004	Spärring SGA 12	1
34	AA201010	Distansbricka 12.8x18x5 nylon	2
35	CS068905	CBH bult D12 L=50	1
36	AA201038	Distansbricka 25x13x7 svart	6
37	AA202007	K6S M8x12	4
38	AA202153	Låsbricka 8,4	4
39	AA202045	Stoppskruv M8x6	2
40	AA202341	Låssprint LCS rund 2,5 RF SS2331	1
41	P51.01	Märketikett Sänglyft CS51.01H100-CS1P	1
42	P15-51.01	Etikett Serienummer	1
43	P51.002	Dekal Delbar sänglyft läs monteringsanvisning	1
44	P51.004	Dekal Lågesmarkering	2
45	P51.003	Dekal Låsbygel H-lyft	1
46	AA1239	Kabelklämma	1
47	AA202017	Skruv MRT-GF M4x8 fzb	1
48	AA202014	Vagnsbult MVBF M6x60 4.6 Fzb DIN603	1
49	AA202015	Vingmutter VM M6 Fzb DIN315	1
50	CS149018	CB6 Plug With O-Ring	1
51	CS149017	Assembly Plug with O-Ring	1





Vikt: 0.00 g		Material:			
Konstruerad Av	Ritad Av	Skapad Datum	Godkänd Av	Generell Tolerans: ISO 2768-1 m* *Bending = c Weld acc. to EN ISO13920 B	Skala 1:7
	OS	2016-11-17	JJ		
Utförd Av	Ägare	Sökväg \\file01\utveckling\STAB-CS\Sänglyftar\Solidworksfiler\CS51.01H100-CS1P Sänglyft H100-CS1P			
 FIRST CLASS MECHANICS		 - för trygg omvårdnad		Titel / Benämning <b>Sänglyft H100-CS1P</b>	
		Vistakullevägen 18 Box 4034 561 04 Huskvarna www.comfortsystem.se		Artikel Nr <b>CS51.01H100-CS1P</b>	Rev 15
				Blad 1 (2)	

This document must not be copied without our written permission, and the contents thereof must not be imparted to a third party nor be used for any unauthorized purpose. Contravention will be prosecuted.

This document must not be copied without our written permission, and the contents thereof must not be imparted to a third party nor be used for any unauthorized purpose. Contravention will be prosecuted.



Vikt: 0.00 g		Material:			
Konstruerad Av	Ritad Av OS	Skapad Datum 2016-11-17	Godkänd Av JJ	Generell Tolerans: ISO 2768-1 m* *Bending = c Weld acc. to EN ISO13920 B	Skala 1:12
Utförd Av	Ägare		Sökväg \\file01\utveckling\STAB-CS\Sänglyftar\Solidworksfiler\CS51.01H100-CS1P Sänglyft H100-CS1P		
 FIRST CLASS MECHANICS		 - för trygg omvårdnad		Titel / Benämning <b>Sänglyft H100-CS1P</b>	
Artikel Nr <b>CS51.01H100-CS1P</b>			Rev 15	Blad 2 (2)	