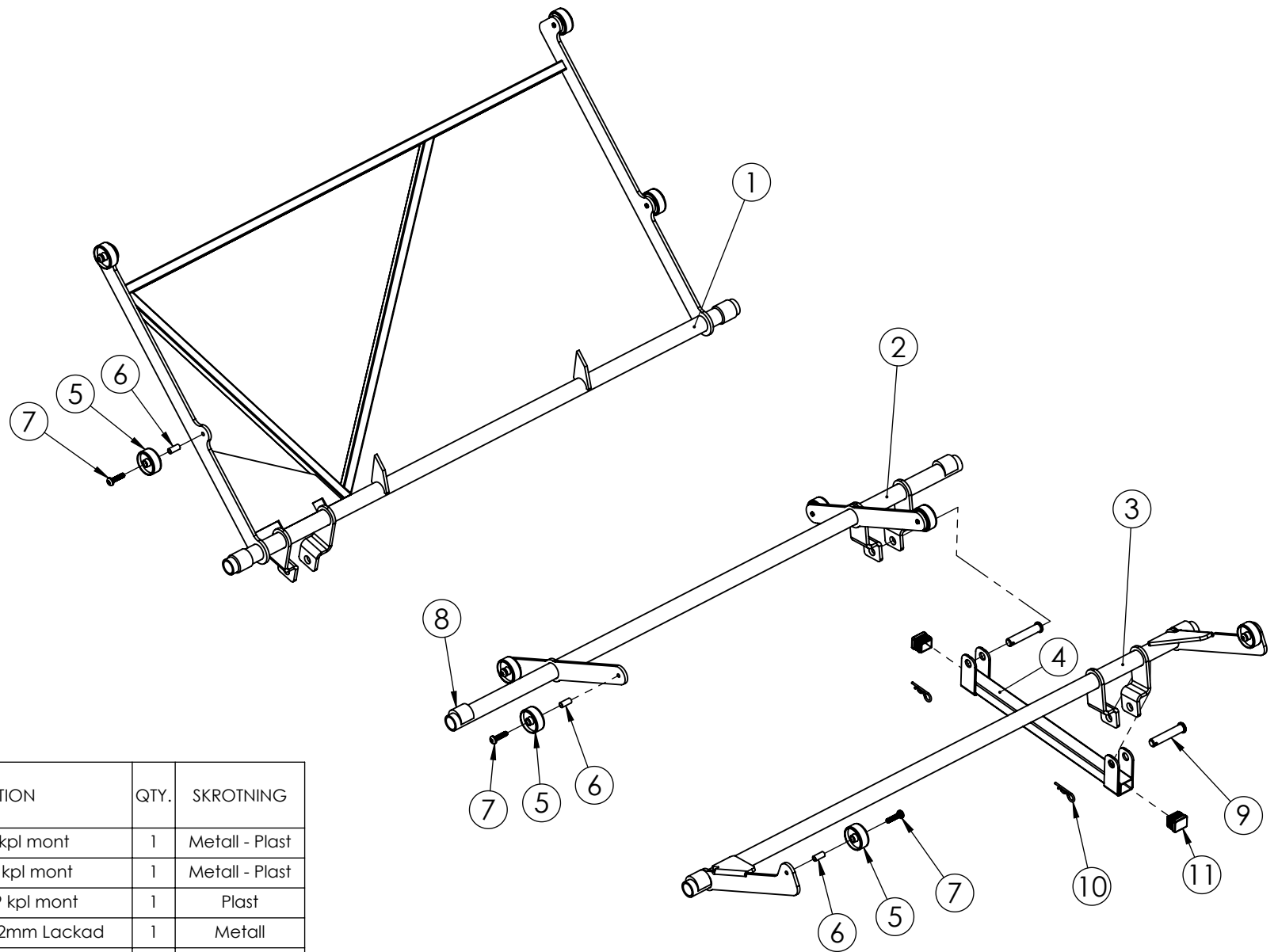


ITEM NO.	PART NUMBER	DESCRIPTION	QTY.	SKROTNING
1	CS294000	Ryggbåge 105 kpl Lackad	1	Metall
2	CS293000	Ryggram 05 kpl Lackad	1	Metall
3	CS293633	Lårram 105 kpl Lackad	1	Metall
4	CS294100	Vadbåge 105 kpl Lackad	1	Metall
5	AA202017	Skruv MRT-GF M4x8 fzb	8	
6	CS009001	Plastgångjärn sv BA708000P	8	Plast
7	CS008003	Sprint plastgångjärn D9x24	4	Metall
8	CS149760	Latter 11,5x63x857mm	14	
9	CS149800	Latthållare gummi TPE-60	32	Plast
10	CS008008	Madrassbygel D5 std. Lackad	4	Metall
11	AA202024	Spårryttare 6mm EUR fz.	4	
12	CS007101	Fotthandtag Qvintett S 90-120 lackad	1	Metall
13	AA202019	Skruv MC6S 8,8 M6x16 FZB	2	
14	CS149770	Latter 11.5x63x968	2	

Liggyta Qvintett S-105-09

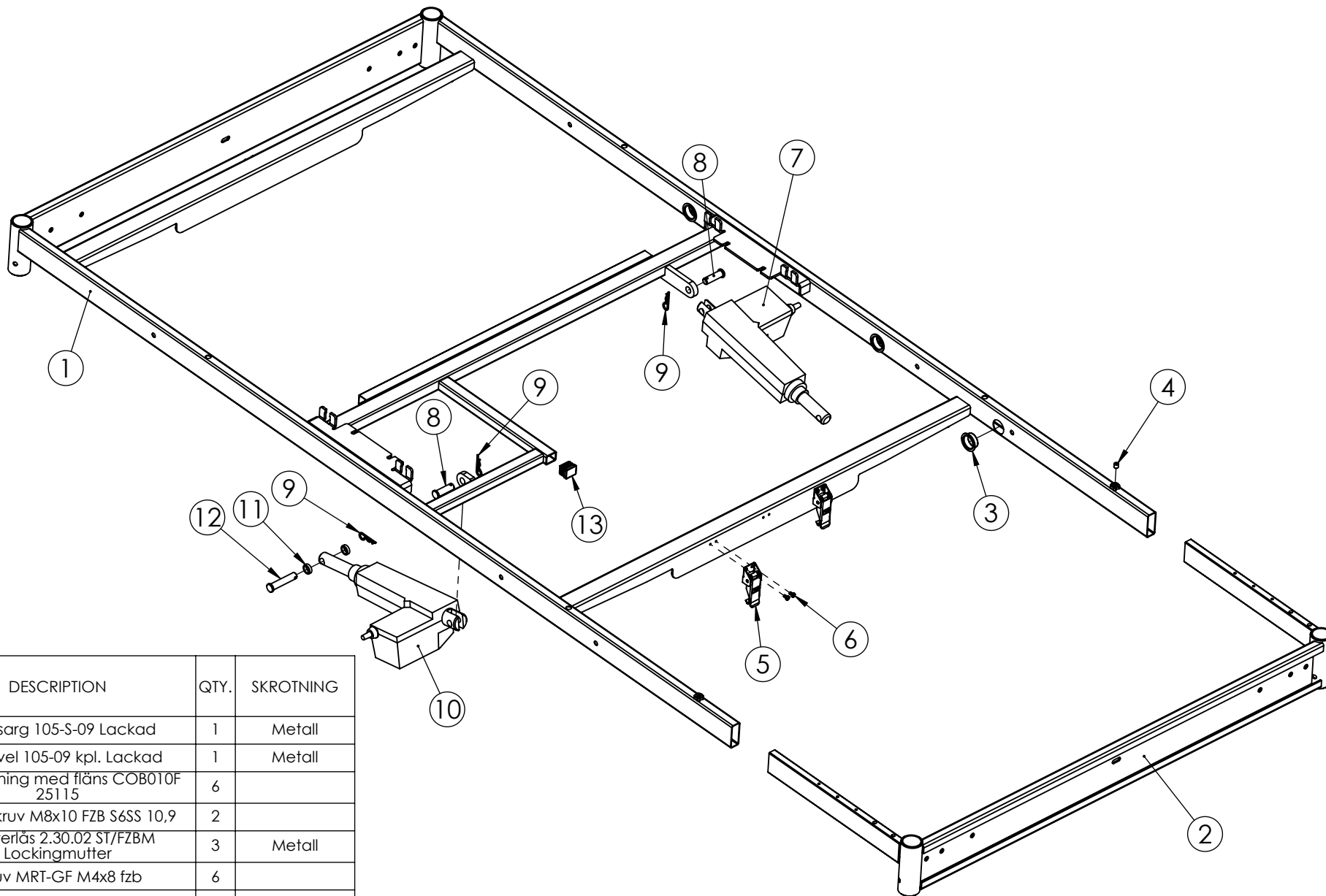
REV 2009-12-07



ITEM NO.	PART NUMBER	DESCRIPTION	QTY.	SKROTNING
1	CS290002	Rygglyft 105 kpl mont	1	Metall - Plast
2	CS293610	Lårlyft 105-09 kpl mont	1	Metall - Plast
3	CS293620	Vadlyft 105-09 kpl mont	1	Plast
4	CS297000	Länk Lår-Vadlyft 2mm Lackad	1	Metall
5	CS009003	Plasthjul MR38178N vit	10	
6	CS008006	Distanshylsa D8x18 fzb.	10	
7	AA202018	Skruv MRT-GF M6x25	10	
8	AA201176	Glidskydd 25 Ackurat: GS25	6	Plast
9	CS008002	CBH bult D12 L=63	2	Metall
10	AA202021	Hårnålssprint fjädrande 2,5x42 BR	2	
11	AA201016	Ändavslut/Plastfot 20x25	2	Plast

Rygg, Lår och Vadlyft Qvintett S-105-09

REV 2009-12-07



ITEM NO.	PART NUMBER	DESCRIPTION	QTY.	SKROTNING
1	CS293100	Sängsarg 105-S-09 Lackad	1	Metall
2	CS293008	Fotgavel 105-09 kpl. Lackad	1	Metall
3	AA202266	Glidbussning med fläns COB010F 25115	6	
4	AA202128	Stopp-skruv M8x10 FZB S6SS 10,9	2	
5	CS009002	Exenterlås 2.30.02 ST/FZBM Lockingmutter	3	Metall
6	AA202017	Skruv MRT-GF M4x8 fzb	6	
7	CS149021	Motor Benlyft Linak 311106-02	1	Elektronik
8	CS068903	CBH bult D12 L=42,5	2	Metall
9	AA202021	Hårnåssprint fjädrande 2,5x42 BR	3	
10	CS149031	Motor rygglyft Linak 311100-02	1	Elektronik
11	AA201010	Distans 12,8x18x5 Nylon	2	Plast
12	CS008002	CBH bult D12 L=63	1	Metall
13	AA201016	Ändavslut/Plastfot 20x25	1	Plast

Sängsarg Qvintett S-105-09

REV 2009-12-09