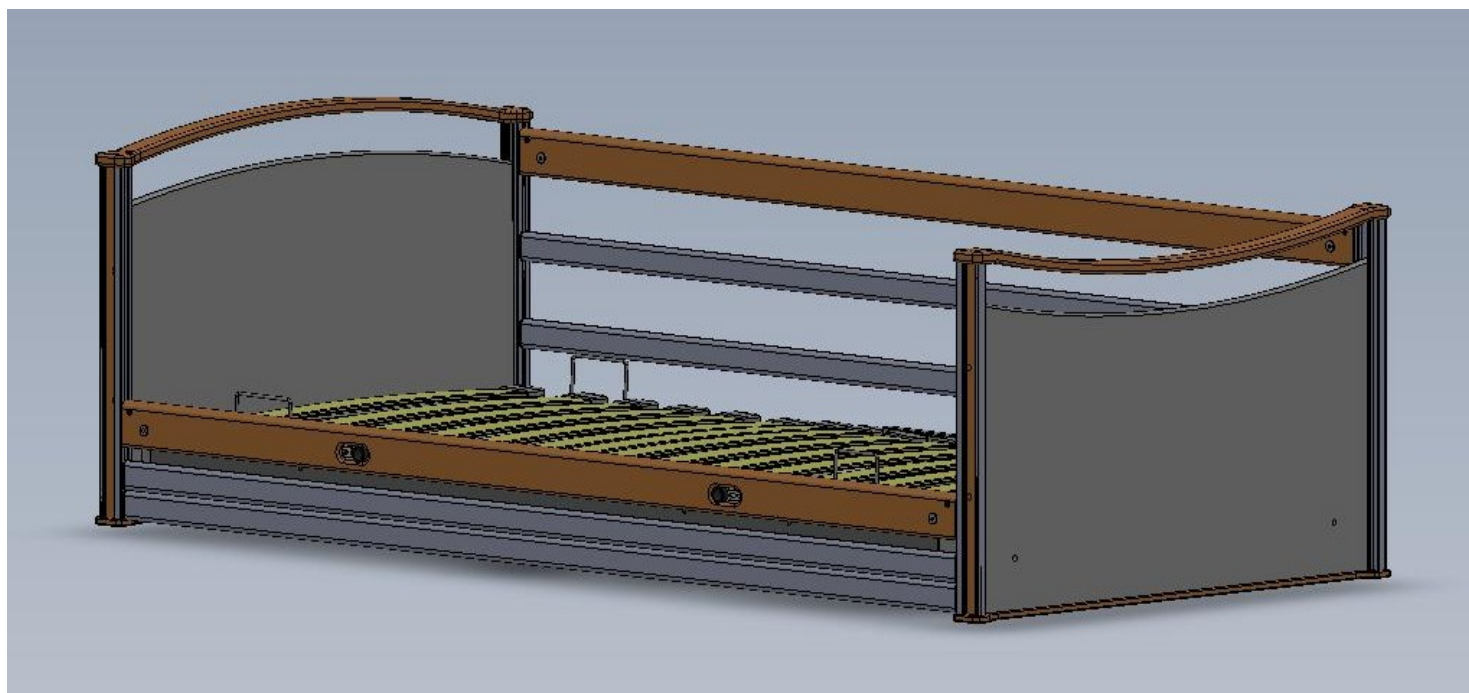


Instruktion för användare av
ONYX-440
Sänggram med höga grindar

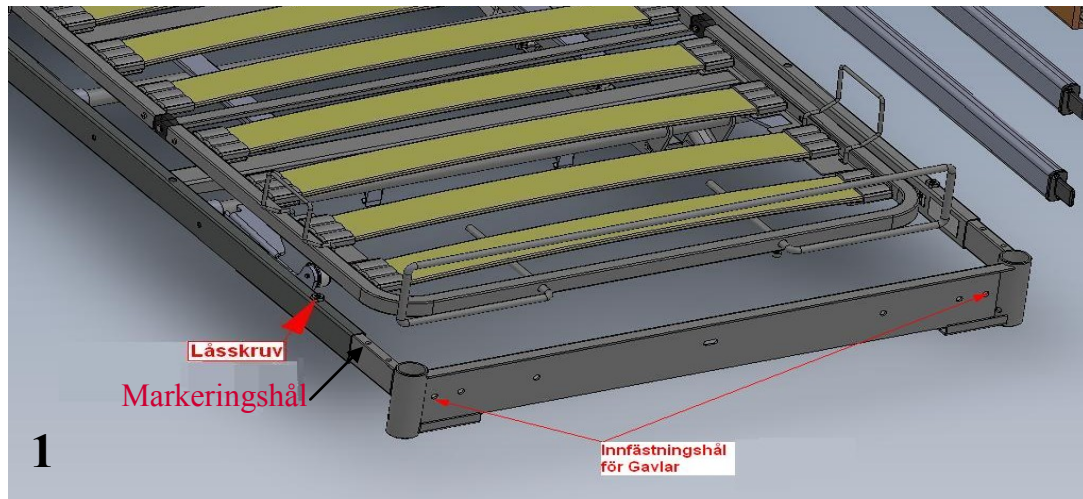


Sängramen uppfyller kraven enligt sängnorm 60601-2-52
Och är avsedd för personer som är äldre än 12 år.

Leveransens omfattning

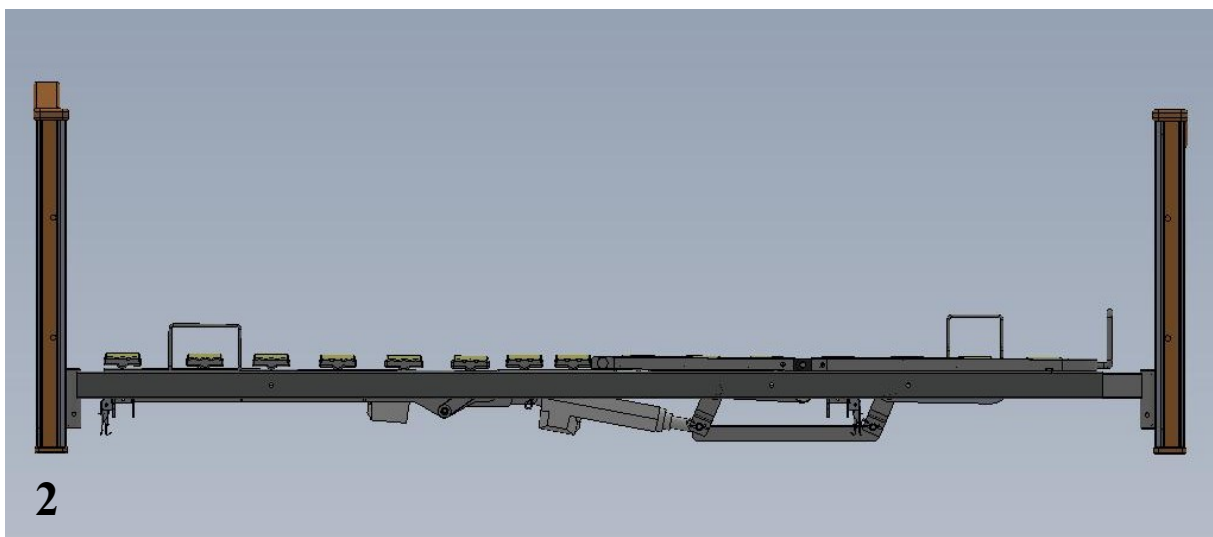
- 1 st Huvudgavel
- 1 st Fotgavel
- 2 st Överbommar (Trä)
- 4 st Underbommar (Aluminium)
- 1 st Slruppåse

1 Montering Gavlar



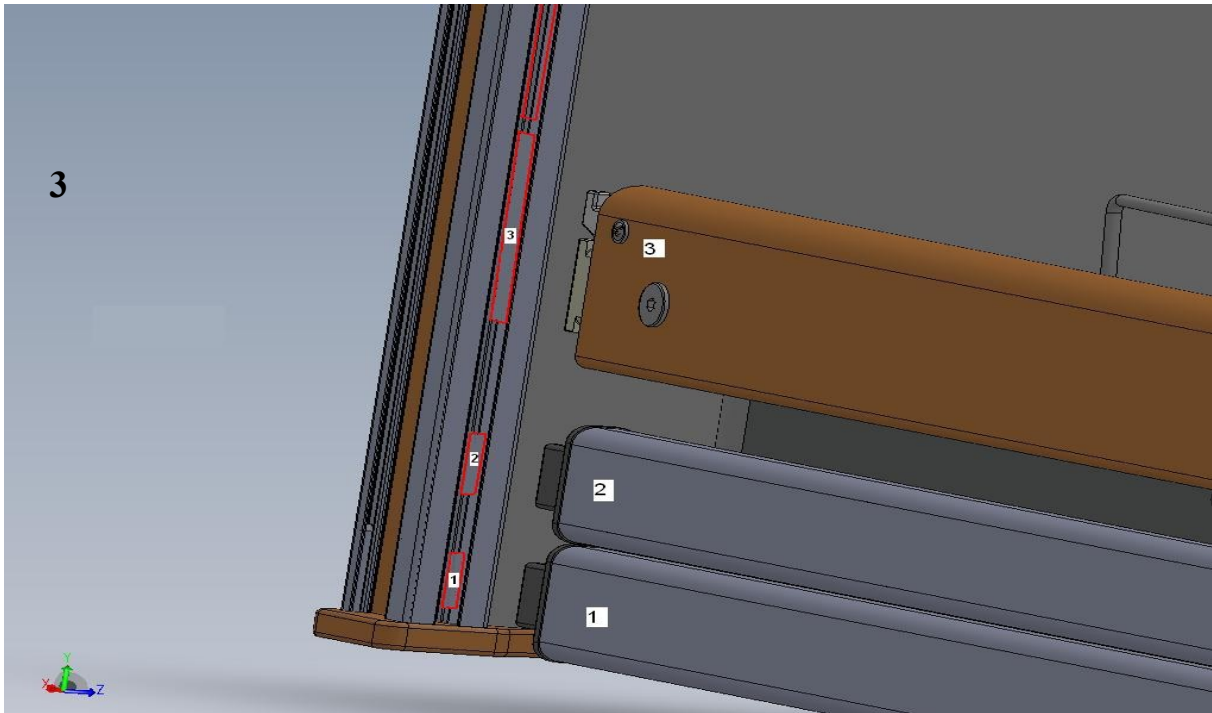
Montera ihop pinnbult och Möbelmuttrar, truck inn dessa från utsidan av gavlarna. Montera gavlarna på sängen (Skruvarna skall monteras genom dom yttre hålen i Gavelplåten) soch drag åt muttrarna med lagom kraft.

*** Varning för hårt dragna muttrar skadar skivan.**



Montering Grindar

Lossa dom 2 låsskruvarna som fixerar fotgavelplåten (se monteringsbild 1.), drag ut den ställbara fotändan till monteringsläge (ca 30mm).



Montera den undre aluminiumbommen (nr1).

För in den vita plasdetaljen i spår nr1, för sedan in plasdetaljen på samma sätt i motsvarande ända, här skall plasttungan endast in **halvvägs** för att bommen skall bli hängande kvar mellan stolparna.

Upprepa förloppet på samma sätt med samtliga Aluminiumbommar.

Montering av Överbommar (trä) går till på samma sätt fränsett att på dessa bommar finns dett fingergrepp för frigörning av grindlås.

Fingergreppen skall hållas indragna (mot mitten) för att grindbommen skall kunna monteras på platts.



Skjut in fotändan till rätt läge (halva markeringshållet skall synas se bild nr 1)

Kontrollera att fixeringsläget är rätt, mellanrum bommar och gavlar skall vara ca 3mm.

Skruva och drag åt Låsskruvarna på båda sidor, monteringen är klar.

Bruksanvisning

1 Att använda grinden

Grindbommarna tjänar i lägsta läge som långsidor till sängramen.

För att bilda grind:

—Placera händerna med ca 1 m mellanrum med utgångspunkt från Sängens mitt

—Lyft enbart i den övre grindbommen så högt det går.

—Låsmekanismen låser grinden automatiskt i det översta läget.

Kontrollera att låsmekanismen fungerar genom ett lätt tryck

2 Att fälla ner grinden

I övre grindbommen finns två uttag (höger och vänster) för Frigörning av låsmekanismen.

—Placera höger och vänster pekfinger i respektive uttag

—Lyft grindbommen uppåt och dra därefter bägge låsmekanismerna Mot centrum.

—Sänk ner grinden. OBS! Du behöver ej hålla in låsmekanismen under Sänkning

Kontrollera att den sängliggande inte har armar och ben mellan bommarna.

Madrasshöjder

Sänggram ONYX-440 i standardutförande, madrasstjocklek 10-22 cm

Sänggram ONYX-440 Med tillbehör Grindförhöjare Bågen, madrasstjocklek upp till 28 cm användas.

Skötselanvisningar!!

Sänggram med intergrerad grind kräver normalt ingen löpande skötsel.

—Normal rengöring: Normalt förekommande rengörings-och desinfektionsmedel kan användas. Använd en fuktig trasa vid rengöring.

—Om grinden känns trög:

Gavlarnas grindspår kan behöva smörjas för att gå lätt.

Litiumfett på sprayburk (eller likvärdigt) rekommenderas.