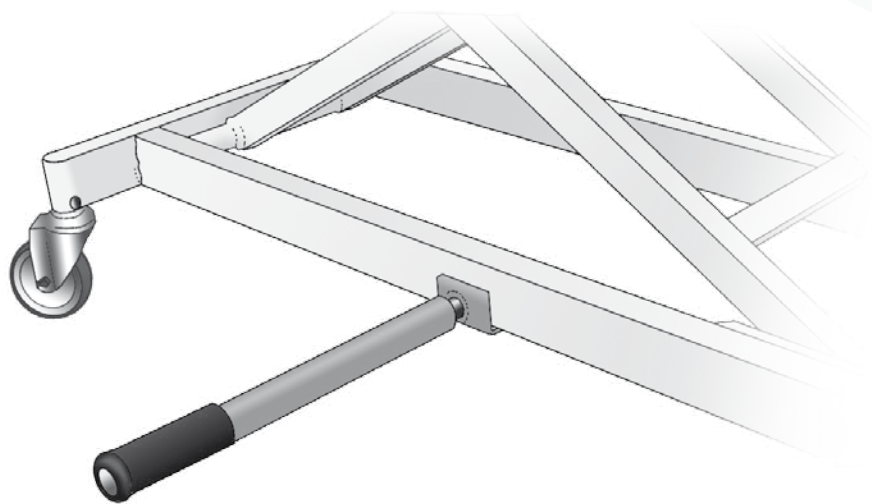




ComfortSystem – vår erfarenhet din trygghet

# Instruktioner för användare av Comfort väggskonare



**ComfortSystem**  
– vår erfarenhet din trygghet



Läs bruksanvisningen  
innan sängen  
tas i bruk!



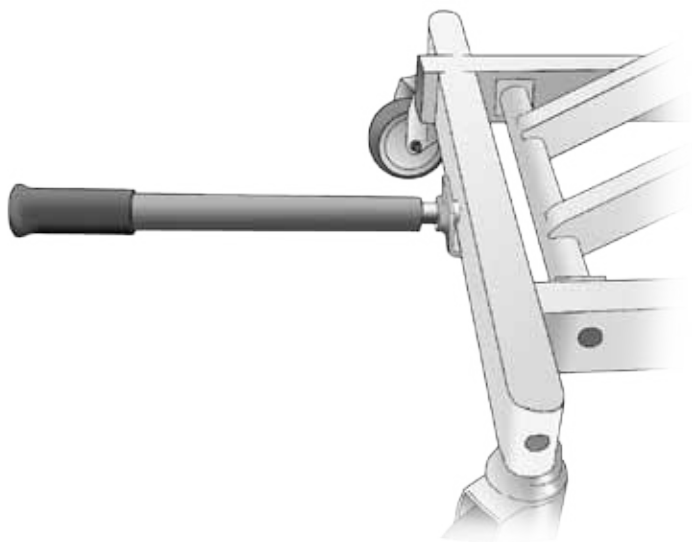
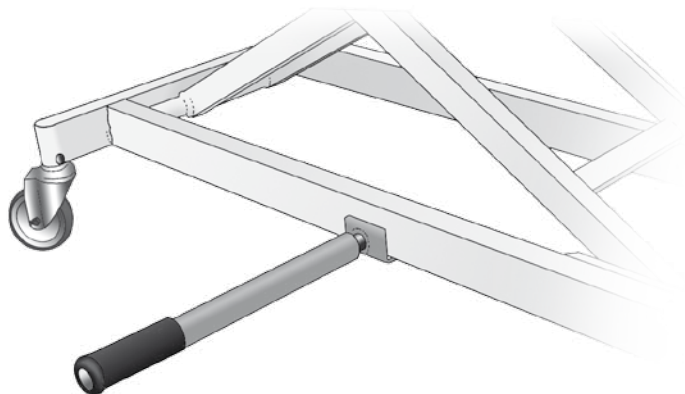


# Monteringsanvisning

## Montering av väggskonare

- a) Väggskonaren påförs underifrån på balk. Fungerar både på kort- och långsida. OBS! När väggskonaren fästes på långsidan så se till att rygg respektive fotmotor inte tar i när man sänker sängbotten.
- b) För att anpassa infästningsmått till balk så snurra på den grå delen av väggskonaren.
- c) För att anpassa väggskonaren efter olika sängbreddar snurra på den svarta delen.

CE-märkt enligt sängnorm EN1970.





## Vår erfarenhet - din trygghet

Comfort System har sedan starten 1987 haft i stort sett samma ägarstruktur och verkat under samma namn – ett faktum som idag är närmast unikt i branschen! Vår långa erfarenhet och kunskap kring vårt produktsortiment, gör att du som kund kan känna trygghet i ditt val av leverantör.



**ComfortSystem**  
– *vår erfarenhet din trygghet*