



Instruktioner för användare av Comfort Stödhandtag SV



Stödhandtaget uppfyller tillämpliga delar av kraven enligt gällande standard och skall brukas som handikapphjälpmedel, för hemsjukvård eller liknande. Stödhandtaget är avsett för personer äldre än 12 år.



Läs bruksanvisningen
innan sängen
tas i bruk!






1. Monteringsanvisning Comfort Stödhandtag SV

1.1 Montering

Stödhandtag SV monteras på sängbottens längsgående metallprofil och kan monteras på sängens högra eller vänstra sida.

 Vid montering av stödhandtag SV skall det max vara 6 cm eller minst 32 cm mellan stödhandtag och sängens gavel. **(se bild 1)!**

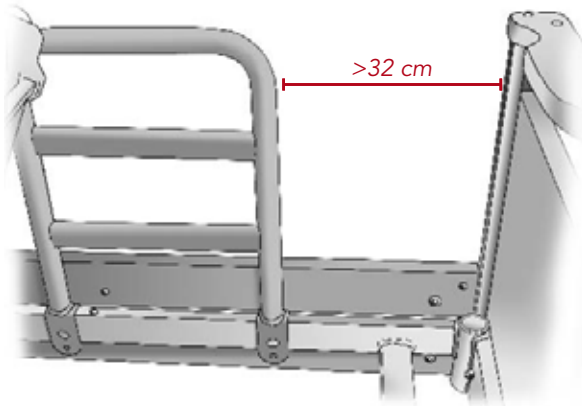


Bild 1



1. Placera stödhandtaget såsom **bild 2** visar (det större nedre hålet skall vändas inåt).

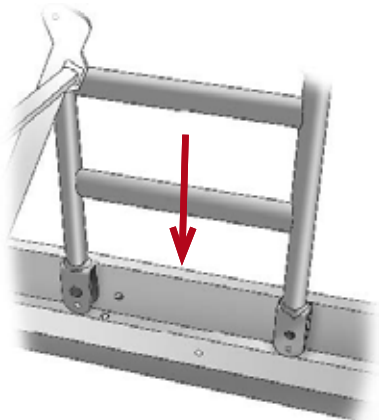
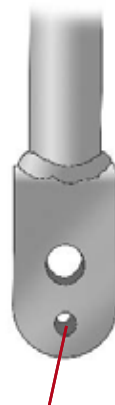


Bild 2



Större hål

2. Skruva fast stödhandtaget med bifogade stjärnratt med bult enligt **bild 3**.



Kontrollera att stödhandtaget sitter stadigt.

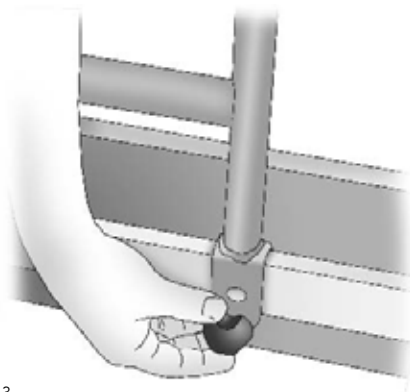


Bild 3



1.2 Demontering

1. Lossa stjärnrattarna. **Bild 4.**

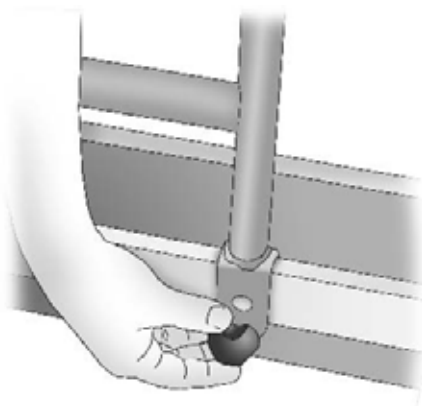


Bild 4

2. Lyft upp stödhandtaget. **Bild 5.**

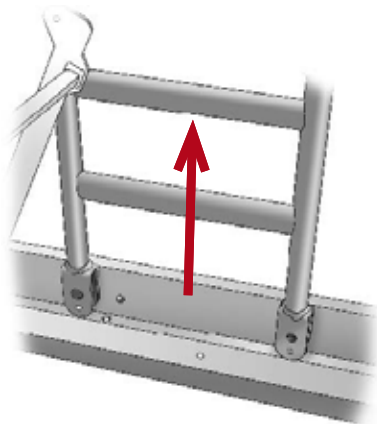


Bild 5



2. Skötselanvisning

Stödhandtag SV kräver normalt inget löpande underhåll.

2.1 Normal rengöring

– Stödhandtaget kan rengöras med vanligt förekommande rengörings- och desinfektionsmedel.

Appliceras med fuktig trasa.

2.2 Löpande tillsyn

- Kontrollera regelbundet att stödhandtaget sitter fast stadigt på sängbotten.

2.3 Belastning

- Belastning 75 kg (ej brukarvikt)

3. Användningsområden

Skall användas som hjälpmedel vid lägesförändring i säng eller vid förflyttning till/från säng.

Stödhandtag SV får endast monteras tillsammans med Comfort QVINTETT och QVARTETT sängar tillverkade efter 1995.

Stödhandtag SV45-2000 får endast monteras tillsammans med Comfort QVINTETT 2000 sängar tillverkade efter 2000.



Vår erfarenhet - din trygghet

Comfort System har sedan starten 1987 haft i stort sett samma ägarstruktur och verkat under samma namn – ett faktum som idag är närmast unikt i branschen! Vår långa erfarenhet och kunskap kring vårt produktsortiment, gör att du som kund kan känna trygghet i ditt val av leverantör.



ComfortSystem
– vår erfarenhet din trygghet